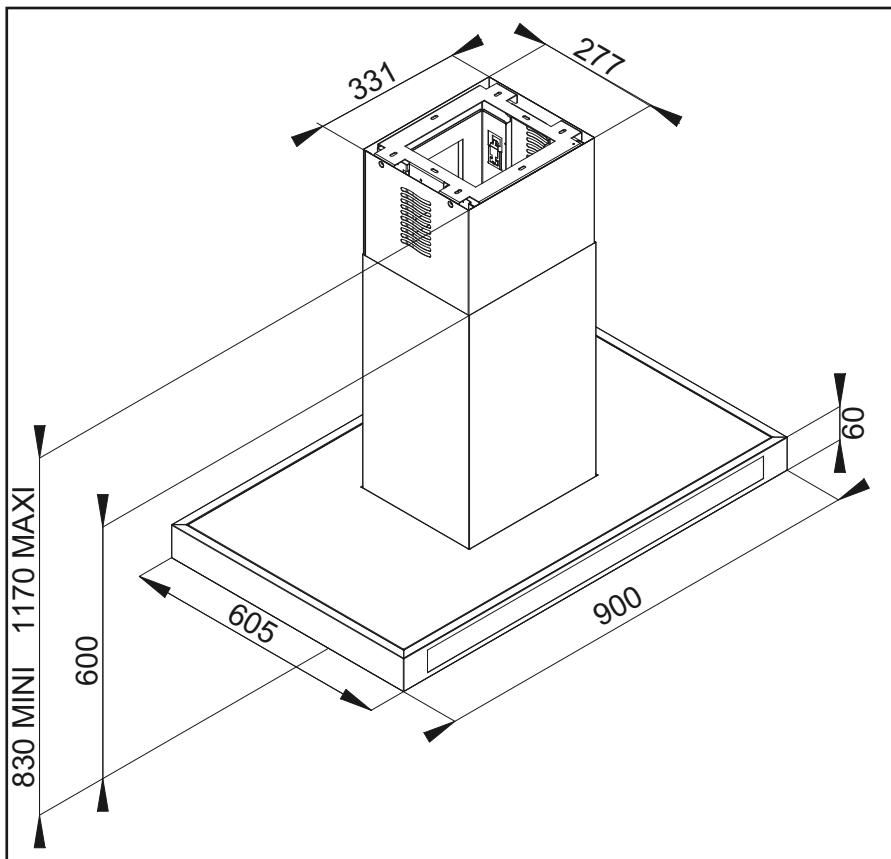


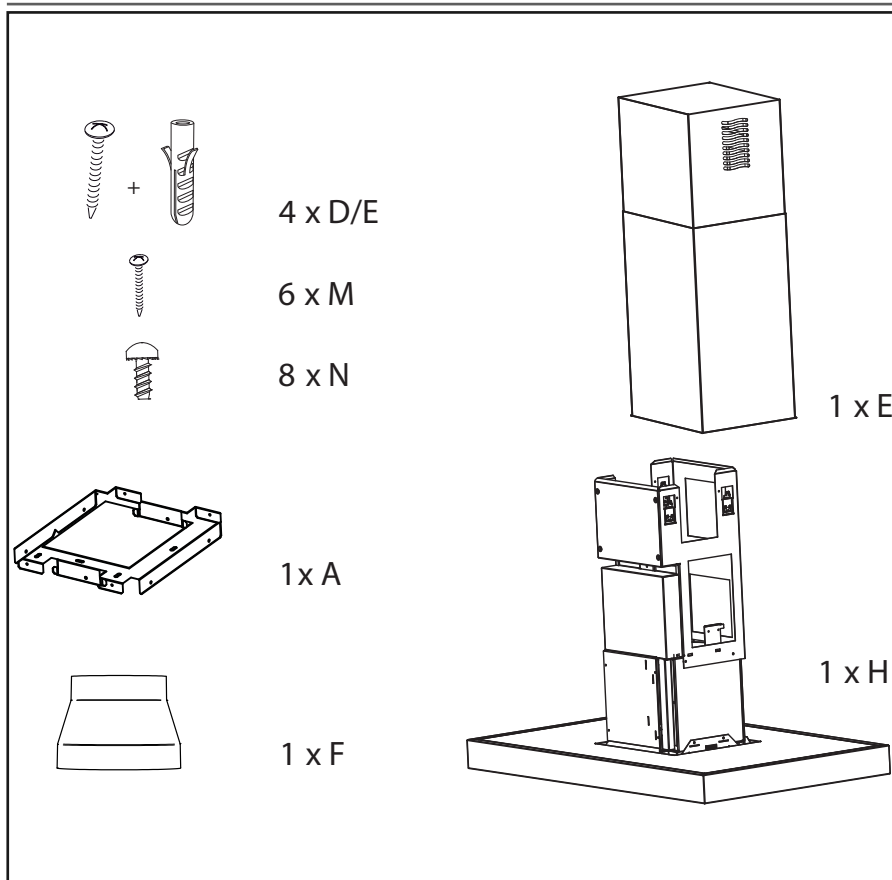
FR GUIDE D'UTILISATION	
EN USER GUIDE	13
ES GUÍA DE UTILIZACIÓN	25
PT MANUAL DE UTILIZAÇÃO	37
PL INSTRUKCJA OBSŁUGI	49
CS NÁVOD K POUŽITÍ	61
SK NÁVOD NA POUŽITIE	73
NL HANDLEIDING	85

HOTTE

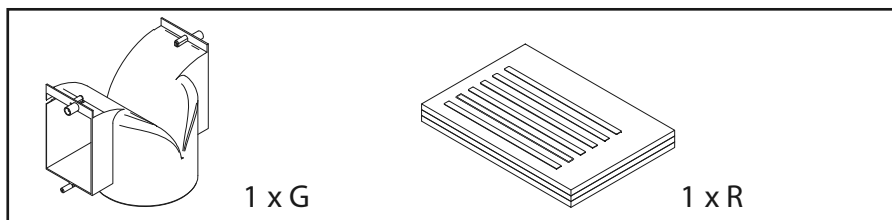
*COOKER HOOD
CAMPANA EXTRACTORA
EXAUSTOR
OKAP KUCHENNY
ODSAVAČ
DIGESTOR
AFZUIGKAP*



1

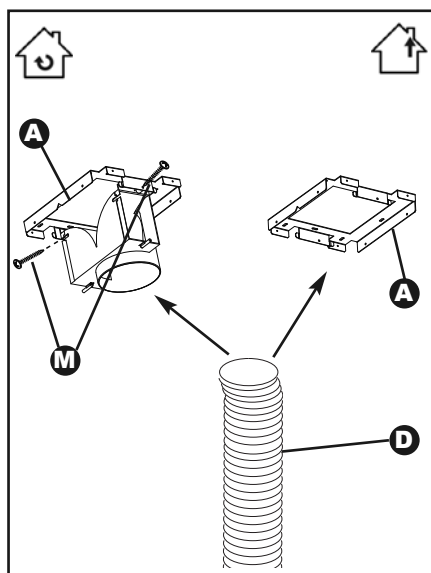
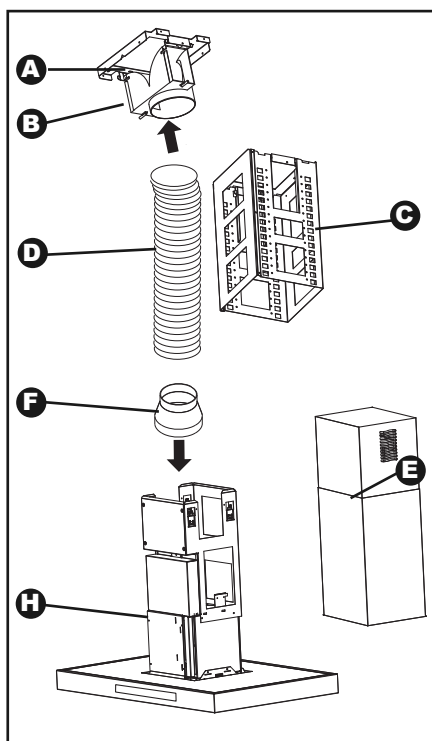
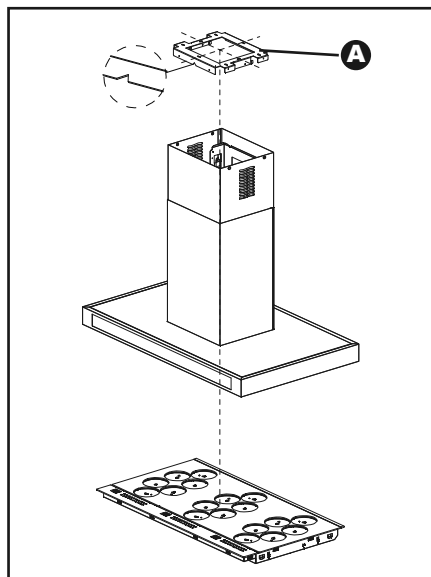
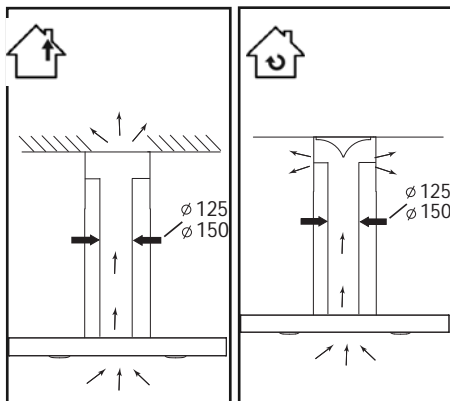


1.1

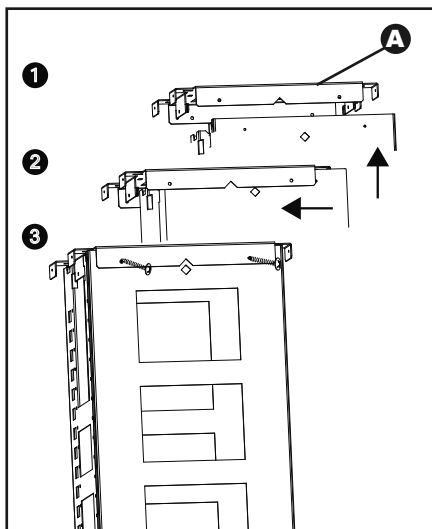


1.2

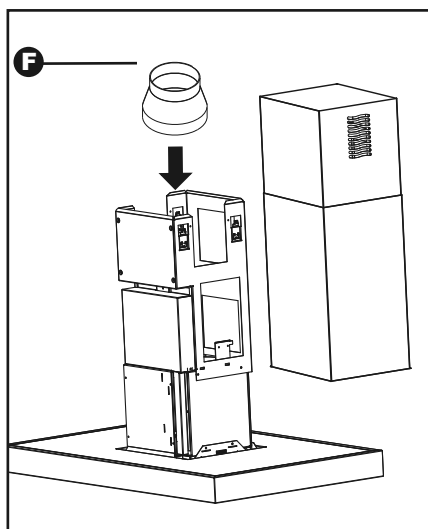
• 2



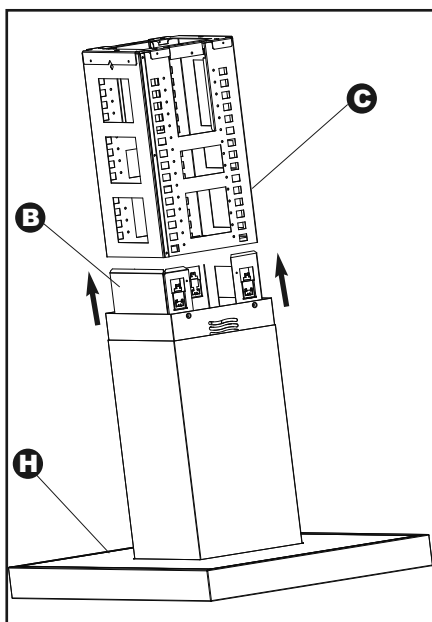
• 2



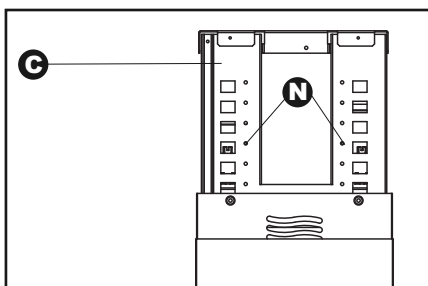
2.3.3



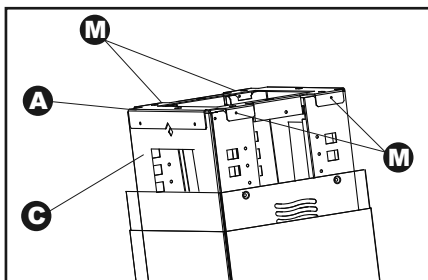
2.3.4



2.3.5



2.3.6

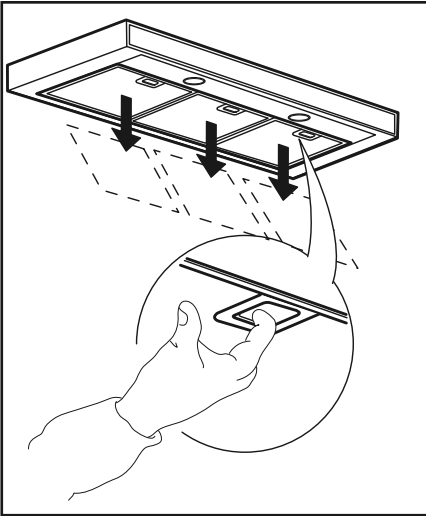


2.3.7

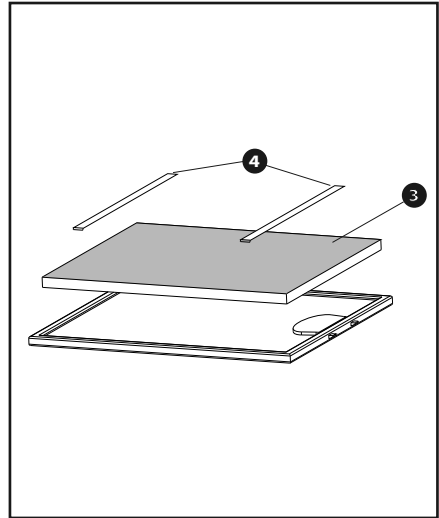
•3



•4



4.1



4.2

FR

CHÈRE CLIENTE, CHER CLIENT

Découvrir les produits De Dietrich, c'est éprouver des émotions uniques.

L'attrait est immédiat dès le premier regard. La qualité du design s'illustre par l'esthétique intemporelle et les finitions soignées rendant chaque objet élégant et raffiné en parfaite harmonie les uns avec les autres. Vient ensuite l'irrésistible envie de toucher.

Le design De Dietrich capitalise sur des matériaux robustes et prestigieux ; l'authentique est privilégié. En associant la technologie la plus évoluée aux matériaux nobles, De Dietrich s'assure la réalisation de produits de haute facture au service de l'art culinaire, une passion partagée par tous les amoureux de la cuisine. Nous vous souhaitons beaucoup de satisfaction dans l'utilisation de ce nouvel appareil.

En vous remerciant de votre confiance.

TABLE DES MATIERES

Sécurité et précautions importantes	3
Identification	5
Installation	6
Raccordement électrique	6
Utilisation en version évacuation	6
Utilisation en version recyclage	6
Montage de la hotte	7
Montage de la cheminée	7
Utilisation	8
Marche / Arrêt	8
Changement de vitesse	8
Temporisation / Arrêt différé	8
Indicateur saturation des filtres cassettes	8
Eclairage	8
Auto-stop ventilateur	8
Auto-stop éclairage	8
Entretien	9
Anomalies.....	10
Environnement.....	11
Service Consommateurs.....	12
Relations consommateurs France	12
Interventions France	12

SÉCURITÉ ET PRÉCAUTIONS IMPORTANTES

Cette notice est également disponible sur le site internet de la marque. Merci de prendre connaissance de ces conseils avant d'installer et d'utiliser votre appareil. Ils ont été rédigés pour votre sécurité et celle d'autrui. Conservez cette notice d'utilisation avec votre appareil. Si l'appareil devait être vendu ou cédé à une autre personne, assurez-vous que la notice d'utilisation l'accompagne.

- Dans le souci d'une amélioration constante de nos produits, nous nous réservons le droit d'apporter à leurs caractéristiques techniques, fonctionnelles ou esthétiques toutes modifications de leurs caractéristiques liées à l'évolution technique.
- Afin de retrouver aisément les références de votre appareil, nous vous conseillons de les noter en page "Service et Relations Consommateurs".

Précautions importantes

- Cet appareil a été conçu pour être utilisé par des particuliers dans leur lieu d'habitation. Ne l'utilisez pas à des fins commerciales ou industrielles ou pour d'autres buts que celui pour lequel il a été conçu.
- A la réception de l'appareil, déballez-le ou faites le déballer immédiatement. Vérifiez son aspect général. Faites les éventuelles réserves par écrit sur le bon de livraison dont vous gardez un exemplaire.
- Cet appareil peut être utilisé par des enfants d'au moins 8 ans et par des personnes ayant des capacités physiques, sensorielles, ou mentales réduites ou dénuées d'expérience ou de connaissance, s'ils (si elles) sont correctement surveillé(e)s ou si des instructions relatives à l'utilisation de l'appareil en toute sécurité leur ont été données et si les risques encourus ont été appréhendés. Les enfants ne doivent pas jouer avec l'appareil. Le nettoyage et l'entretien par l'utilisateur ne doivent pas être effectués par les enfants sans surveillance.
- Attention : Les parties accessibles de cet appareil peuvent devenir chaudes lorsqu'il est utilisé avec des appareils de cuisson.
- La déconnexion peut être obtenue en prévoyant une fiche de prise de courant accessible ou en incorporant un interrupteur dans les canalisations fixes conformément aux règles d'installation.
- Ne modifiez pas ou n'essayez pas de modifier les caractéristiques de cet appareil. Cela représenterait un danger pour vous.
- Les réparations doivent être exclusivement effectuées par un spécialiste agréé.

SÉCURITÉ ET PRÉCAUTIONS IMPORTANTES

- Débranchez toujours la hotte avant de procéder à son nettoyage ou à son entretien.
- N'utilisez jamais d'appareils à vapeur ou à haute pression pour nettoyer votre appareil (exigences relatives à la sécurité électrique).

Risques d'asphyxie

- Les réglementations concernant l'évacuation de l'air doivent être respectées. L'air ne doit pas être envoyé dans un conduit utilisé pour évacuer les fumées d'appareils utilisant du gaz ou un autre combustible (ne s'applique pas aux appareils qui renvoient uniquement l'air dans la pièce).
- Une ventilation convenable de la pièce doit être prévue lorsqu'une hotte de cuisine est utilisée simultanément avec des appareils utilisant du gaz ou un autre combustible (ne s'applique pas aux appareils qui renvoient uniquement l'air dans la pièce).

Risques d'incendie

- Il est interdit de flamber des aliments ou de faire fonctionner des foyers gaz sans récipients de cuisson, au dessous de la hotte (les flammes aspirées risqueraient de détériorer l'appareil).
- Les fritures effectuées sous l'appareil doivent faire l'objet d'une surveillance constante. Les huiles et graisses portées à très haute température peuvent prendre feu.
- Respectez la fréquence de nettoyage et de remplacement des filtres. L'accumulation de dépôts de graisse risque d'occasionner un incendie.
- Le fonctionnement au dessus d'un foyer à combustible (bois, charbon...) n'est pas autorisé.
- Lorsque la hotte de cuisine est placée au dessus d'un appareil à gaz, la distance minimale entre le dessus de la table et le dessous de la hotte doit être d'au moins 65 cm. Si les instructions de la table de cuisson installée sous la hotte spécifient une distance plus grande que 65 cm, celle-ci doit être prise en compte.

• **1** IDENTIFICATION



1.1 - LISTE DES PIÈCES

- A - Support plafond
- D/E - Cheville + vis (support cheminée)
- F - Adaptateur
- H - Hotte
- K - Cheminée
- M - Vis (fixation cheminée)
- N - Vis

1.2 - KIT RECYCLAGE OPTIONNEL

- G - Déфлекeur de fumée
- R - Filtres charbons

Ces pièces sont disponibles au SAV.

• 2 INSTALLATION



RACCORDEMENT ELECTRIQUE

Lors de l'installation et des opérations d'entretien, l'appareil doit être débranché du réseau électrique, les fusibles doivent être coupés ou retirés.

Le raccordement électrique est à réaliser avant la mise en place de l'appareil dans le meuble.

Vérifiez que :

- la puissance de l'installation est suffisante,
- les lignes d'alimentation sont en bon état
- le diamètre des fils est conforme aux règles d'installation.

Cet appareil est livré avec un câble d'alimentation H 05 VVF à 3 conducteurs de 0,75 mm² (neutre, phase et terre). Il doit être branché sur réseau 220-240 V monophasé par l'intermédiaire d'une prise de courant normalisée CEI 60083 qui doit rester accessible après installation, conformément aux règles d'installation. Le fusible de votre installation doit être de 10 ou 16 A. Si le câble d'alimentation est endommagé, faites appel au service après-vente afin d'éviter un danger.

Si l'installation électrique de votre habitation nécessite une modification pour le branchement de votre appareil, faites appel à un électricien qualifié.

Si la hotte présente une quelconque anomalie, débranchez l'appareil ou enlevez le fusible correspondant à la ligne de branchement de l'appareil.

L'installation doit être conforme aux règlements en vigueur pour la ventilation des locaux. En particulier, l'air évacué ne doit pas être envoyé dans un conduit utilisé pour évacuer les fumées d'appareils utilisant du gaz ou autre combustible.

L'utilisation de conduits désaffectés ne peut se faire qu'après accord d'un spécialiste compétent. Le conduit d'évacuation, quel qu'il soit ne doit pas déboucher dans les combles.

2.1 - UTILISATION EN VERSION EVACUATION

Vous possédez une sortie vers l'Extérieur

Votre hotte peut être raccordée sur celle-ci par l'intermédiaire d'une gaine d'évacuation (minimum Ø 125 mm, émaillée, en alu, flexible ou en matière ininflammable). Si votre gaine est inférieure à Ø 125 mm, **passez obligatoirement en mode recyclage.**

2.2 - UTILISATION EN VERSION RECYCLAGE

Vous ne possédez pas de sortie vers l'extérieur

Tous nos appareils ont la possibilité de fonctionner en mode recyclage.

Dans ce cas, veuillez vous procurer un kit recyclage comprenant un ensemble de filtres charbon actif et un déflecteur.

• 2 INSTALLATION



Conseil d'économie d'énergie

Pour une utilisation optimale de votre appareil, limiter au maximum le nombre de coude et la longueur de la gaine.

2.3 - MONTAGE DE LA HOTTE

Le montage de la hotte demande le concours de 2 personnes pour l'emboîter et la fixer.

Attention de ne pas oublier de sortir les câbles avant le montage complet de la hotte.

La distance minimale entre le plan de cuisson et la partie la plus basse de la hotte doit être de 65 cm. Si les instructions de la table de cuisson installée sous la hotte spécifient une distance plus grande que 65 cm, celle-ci doit être prise en compte.

2.3.1 Fixation du support plafond

- A l'aide d'un fil à plomb, reporter sur le support plafond, le centre du plan de cuisson.
- L'encoche du support plafond (A) doit être face au produit .
- Fixez le support plafond à l'aide des 4 vis et chevilles fournies (D/E).

2.3.2 Mode évacuation

- Si votre hotte est en mode recyclage, fixer le déflecteur sur le support plafond à l'aide des 2 vis fournies (M).
- Raccordez la gaine au déflecteur (mode recyclage), ou dans une gaine extérieure au plafond (mode évacuation).

2.3.3 Montage support de cheminée

- Une fois le support cheminée (C) correctement emboîtez , mettez les 4 vis (N) pour maintenir le support hotte.

- Raccordez la gaine au déflecteur (mode recyclage), ou dans une gaine extérieure au plafond (mode évacuation).

2.3.4 Adaptateur

- Dans le cas d'une gaine diamètre 125 mm, utilisez l'adaptateur fourni (F).
- Emboîtez l'extrémité de la gaine sur la sortie moteur (pour le mode recyclage) ou sur le clapet anti-retour (pour le mode évacuation).

2.3.5 Mise en place / Fixation corps de hotte

- Posez vos cheminées sur le produit (H).
- Prenez la hotte équipée des cheminées
- La présentez sous le support de cheminée.
- Appuyez vous sur la partie la plus haute (B) pour insérer la hotte dans le support cheminée.
- Dès le premier cran (1er clic) la hotte est maintenue.
- Vous pouvez ensuite régler la hauteur de votre appareil, en la poussant vers le plafond (65 cm minimum au de dessus de votre table de cuisson).

2.3.6 Bridage cheminée

- A la hauteur retenue , **bridez impérativement le produit avec les 4 vis fournies (N).**

2.3.7 Fixation cheminée

- Remontez ensuite la cheminée intérieure et vissez les 4 vis (M) sur le support plafond.


• 3 UTILISATION



Conseil

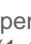
Ce guide d'installation et d'utilisation est valable pour plusieurs modèles. De légères différences de détails et d'équipements peuvent apparaître entre votre appareil et les descriptions présentées.

Marche / Arrêt

Un appui court sur la touche  permet de démarrer la hotte en vitesse 1, l'afficheur indique 1.

Changement de vitesse


Après avoir démarré la hotte, vous pouvez modifier la vitesse d'aspiration.

Chaque appui sur la touche  permet de passer à la vitesse supérieure (1, 2, 3, 4=b).



Retour automatique de vitesse :

En vitesse 3, la hotte effectue un retour automatique à la vitesse 2 au bout de 10 mn.

En vitesse intensive (4 ou boost), la hotte effectue un retour automatique à la vitesse 2 au bout de 8 mn.

Un appui court sur la touche  permet d'arrêter la hotte.

Temporisation / Arrêt différé

En cours de fonctionnement, un appui court sur la touche  10' permet de maintenir l'aspiration pendant 10 minutes sur la vitesse en cours, l'afficheur indique la vitesse en clignotant. Un appui court sur la touche  10' arrête la fonction.


Saturation filtre cassette

Un «F» clignote dans l'afficheur durant 2 min après l'arrêt de la hotte pour signaler que les filtres cassettes doivent être nettoyés (voir chapitre "Nettoyage filtre cassette").

Faire un appui long (>2s) sur la touche

 pour déverrouiller la fonction "saturation".

Eclairage

Un appui court sur la touche  permet d'allumer l'éclairage de votre hotte ou de l'éteindre.

Auto-stop ventilateur

Si vous oubliez d'éteindre votre hotte, celle-ci s'arrêtera au terme de 9 heures de fonctionnement.

Auto-stop éclairage

Si vous oubliez d'éteindre la lumière de votre hotte, celle-ci s'éteindra au terme de 9 heures de fonctionnement.



Conseil d'économie d'énergie

Ajustez et au nombre de casseroles. Privilégiez les foyers arrières de votre appareil de cuisson.

• 4 *ENTRETIEN*



NETTOYAGE DE LA SURFACE EXTERIEURE

Pour nettoyer l'extérieur de votre hotte, utilisez de l'eau savonneuse, mais n'utilisez pas de crèmes à récurer, ni d'éponge grattoir.

4.1 - NETTOYAGE DES FILTRES CASSETTES

Ils doivent être nettoyés toutes les 30 heures d'utilisation environ ou une fois par mois minimum. Utilisez une brosse, de l'eau chaude et un détergent doux. Rincez-les et séchez-les soigneusement avant de les remettre en place.

4.2 - CHANGEMENT DU FILTRE CHARBON

Ce filtre retient les odeurs, il doit être remplacé toutes les 120 heures d'utilisation environ.

Commandez ces filtres chez votre revendeur.

- Retirez les filtres cassettes.
- Enlevez les 2 fixations métalliques (4)
- Retirez les filtres charbons (3)
- Remettez les filtres neufs sur les filtres cassettes
- Repositionnez les 2 fixations (4)
- Remettez le filtre cassette en place
- Faites cette opération sur tous les filtres cassettes.

4.3 - CHANGEMENT DES LAMPES LED

Contactez le SAV

• 5 ANOMALIES



La hotte ne fonctionne pas.

Vérifiez que :

- il n'y a pas de coupure de courant.
- une vitesse a effectivement été sélectionnée.

La hotte a un rendement insuffisant.

Vérifiez que :

- la vitesse moteur sélectionnée est suffisante pour la quantité de fumée et de vapeur dégagée.
- la cuisine est suffisamment aérée pour permettre une prise d'air.
- le filtre à charbon n'est pas saturé (hotte en version recyclage).

La hotte s'est arrêtée au cours du fonctionnement.

Vérifiez que :

- il n'y a pas de coupure de courant.
- le dispositif à coupure omnipolaire ne s'est pas enclenché.

• 6 ENVIRONNEMENT



RESPECT DE L'ENVIRONNEMENT

Les matériaux d'emballage de cet appareil sont recyclables. Participez à leur recyclage et contribuez ainsi à la protection de l'environnement en les déposant dans les conteneurs municipaux prévus à cet effet.



Votre appareil contient également de nombreux matériaux recyclables. Il est donc marqué de ce logo afin de vous indiquer que les appareils usagés ne doivent pas être mélangés avec d'autres déchets.

Le recyclage des appareils qu'organise votre fabricant sera ainsi réalisé dans les meilleures conditions, conformément à la directive européenne 2002/96/CE sur les déchets d'équipements électriques et électroniques.

Adressez-vous à votre mairie ou à votre revendeur pour connaître les points de collecte des appareils usagés les plus proches de votre domicile.

Nous vous remercions pour votre collaboration à la protection de l'environnement.



RELATIONS CONSOMMATEURS FRANCE

Pour en savoir plus sur nos produits ou nous contacter, vous pouvez:

> consulter notre site :

www.dedietrich-electromenager.com

> nous écrire à l'adresse postale suivante :

Service Consommateurs
DE DIETRICH
5 avenue des Béthunes
CS69526 SAINT OUEN L'AUMONE
95060 CERGY PONTOISE CEDEX

> nous appeler du lundi au vendredi de 8h30 à 18h00 au :

0 892 02 88 04 Service 0,50 € / min
+ prix appel

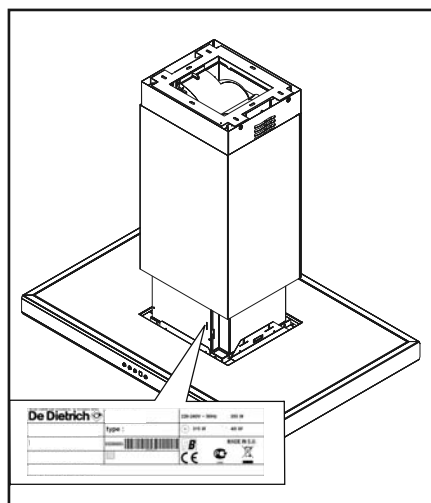
Service fourni par Brandt France, S.A.S.
au capital social de 100.000.000 euros.
RCS Nanterre 801 250 531.

INTERVENTIONS FRANCE

Les éventuelles interventions sur votre appareil doivent être effectuées par un professionnel qualifié dépositaire de la marque. Lors de votre appel, afin de faciliter la prise en charge de votre demande, munissez-vous des références complètes de votre appareil (référence commerciale, référence service, numéro de série). Ces renseignements figurent sur la plaque signalétique.

Vous pouvez nous contacter du lundi au samedi de 8h00 à 20h00 au :

09 69 39 34 34 Service gratuit
+ prix appel



EN

DEAR CUSTOMER,

Discovering a De Dietrich product means experiencing the range of unique emotions.

The attraction is immediate, from the moment you set eyes on the product. The sheer quality of the design shines through, thanks to the timeless style and outstanding finishes which make each component an elegant and refined masterpiece in its own right, each one in perfect harmony with the others.

Next, comes the irresistible urge to touch it.

De Dietrich design makes extensive use of robust and prestigious materials, where the accent is place firmly upon authenticity.

By combining state-of-the-art technology with top quality materials, De Dietrich produces

beautifully crafted products to help you get the most from the culinary arts, a passion shared by all lovers of cooking and fine food. We hope that you enjoy using this new appliance.

Thank you for choosing a De Dietrich product.

CONTENTS

Important safety advice and precautions	13
Identification	17
Installation	18
Use	20
Care.....	21
Problems	22
Environment.....	23
Customer service.....	24

IMPORTANT SAFETY ADVICE AND PRECAUTIONS

These instructions are also available on the brand's web site.

Please read this advice carefully before installing and using your appliance. These instructions are intended to protect your safety and the safety of others. Keep this manual with the appliance. If you sell or give the appliance to someone else, make sure that you also give them this manual.

- With a view to constantly improving our products, we reserve the right to make changes to their technical, functional or aesthetic characteristics in line with technological progress.
- To easily locate the make, model number, etc. of your appliance, we recommend that you note this information on the “After-Sales Service Department and Customer Support” page.

Important precautions

- This appliance was designed for use by private persons in their homes. Do not use it for commercial or industrial purposes or for any other purpose than that for which it was designed.
- When you receive the appliance, unpack it or have it unpacked immediately. Check its general appearance. Make a note of any reservations on the delivery slip and keep a copy.
- This appliance can be used by children aged under 8 and by persons with diminished physical, sensory or mental capacities, or persons without any experience or knowledge, provided that they are properly attended to or are given the instructions on how to use the appliance in complete safety and that any potential risks are anticipated. Children must not play with the appliance. The appliance must not be cleaned or maintained by unsupervised children.
- Caution: The accessible parts of this appliance may become hot when used with cooking appliances.
- The appliance can be disconnected by using an accessible power outlet or by incorporating a switch in the fixed lines, in accordance with installation rules.
- Do not modify or attempt to modify any of this appliance's characteristics. Doing so could be dangerous.
- The appliance should only be repaired by an approved specialist.

IMPORTANT SAFETY ADVICE AND PRECAUTIONS

- Always disconnect the hood before carrying out cleaning or maintenance.
- Never use steam or high-pressure tools to clean your appliance (due to electrical safety considerations).

Risk of asphyxiation

- Regulations on the evacuation of air must be complied with. Air must not be sent into a duct used to evacuate fumes from appliances that use gas or other fuels (this does not apply to appliances that only emit air into the room).
- The room must be suitably ventilated when the cooker hood is used at the same time as appliances that use gas or other fuels (this does not apply to appliances that only emit air into the room).

Risk of fire

- Flambé-ing food or turning on gas rings below the hood, unless they are covered by a pan is prohibited, since the flames could be sucked in and damage the appliance.
- Keep a constant watch on fryers used below the hood. When heated to very high temperatures, oil and fat can catch fire.
- Clean the appliance and replace filters at the recommended frequency. Accumulated deposits of grease could cause a fire.
- Using the hood above a solid fuel range (wood, coal, etc.) is prohibited.
- If the hood is installed above a gas-fired appliance, leave at least 65 cm between the top of the hob and the underside of the hood. If the instructions for a hob installed below the hood specify a distance greater than 65 cm, then that distance must be applied.

• **1 IDENTIFICATION**



.1 - PARTS LIST

- A - Ceiling support
- D/E - Plug and + screws (duct support)
- F - Adapter
- H - Hood
- K - Duct
- M - Screws (for fixing duct)
- N - Screws

1.2 - OPTIONAL RECYCLING KIT

- G - Fume deflector
- R - Carbon filters

These parts are available from AFTER-SALES SERVICE

• 2 *INSTALLATION*



ELECTRICAL CONNECTION

During installation and maintenance operations, the appliance must be disconnected from the mains; fuses must be isolated or removed.

The electrical connections should be made before the appliance is installed in its housing.

Check that:

- the electrical installation is sufficiently rated,
- the supply wires are in good condition,
- the diameter of the wires complies with the installation requirements.

This appliance is supplied fitted with a 3-core (phase, neutral and earth) 0.75mm²H 05 VVF cable. It must be connected to a 220-240V single phase mains network via an IEC 60083 socket which must remain accessible after installation, in accordance with the installation rules.

The fuse in your installation must be 10 or 16A. If the mains cable is damaged, call after-sales service and so avoid any danger.

If the electrical installation in your home requires any changes in order to connect your appliance, contact a professional electrician.

If the hood malfunctions in any way, unplug it or remove the fuse for the circuit concerned.

The installation must comply with current regulations for the ventilation of rooms. In particular, air must not be evacuated into a duct used to evacuate fumes from appliances using gas or other fuels. Disused ducts may only be brought into service, if approved by a competent specialist. The

evacuation line, whatever its type, must not emerge in a loft space.

2.1 - USE IN EVACUATION MODE

You have a duct that leads outside.

Your hood may be connected to it via an evacuation duct (minimum 125mm dia., made of enamelled, aluminium hose or other non-flammable material). If your duct is less than 125mm in diameter, you must change to recycling mode.

2.2 - USE IN RECYCLING MODE

You do not have a duct leading to the outside.

All our appliances can operate in recycling mode.

In such a case, purchase a recycling kit comprising a set of active carbon filters and a deflector.

• 2 INSTALLATION



Energy saving advice

To obtain the best performance from your appliance, limit the number of bends and length of the duct as much as possible.

2.3 - FITTING THE HOOD

It takes 2 people to fit and fasten the hood.

Do not remove the cables before the hood is fully installed.

The minimum distance between the cooking surface and the lowest part of the hood is 65cm. If the instructions for a hob installed below the hood specify a distance greater than 65 cm, then that distance must be applied.

2.3.1 Fitting the ceiling support

- Using a plumb line, identify the centre of the hob in relation to the ceiling support.
- The notch of the ceiling support (A) must be facing the product.
- Fix the ceiling support with the 4 screws and plumb provided (D/E).

2.3.2 Evacuation mode

- If your hob is in recycling mode, fix the deflector to the ceiling support with the 2 screws provided (M).
- Connect the duct to the deflector (recycle mode), or inside an external duct on the ceiling (evacuation mode).

2.3.3 Installing the duct support

- Once the duct support (C) has been correctly slotted in, insert the 4 screws (N) to support the hood.

- Connect the duct to the deflector (recycle mode), or inside an external duct on the ceiling (evacuation mode).

2.3.4 Adapter

- For a 125 mm diameter duct, use the adapter supplied (F).
- Slot the end of the duct onto the engine output (recycle mode) or the check valve (evacuation mode).

2.3.5 Installing / Fitting the body of the hood

- Position your ducts on the product (H).
- Take the hood, now fitted with the ducts
- Place it under the duct support
- Press the upper part (B) to insert the hood into the duct support
- The hood is held in place from the first notch(1st click).
- You can now adjust the height of your appliance, by pushing it towards the ceiling (at least 65 cm above your hob).

2.3.6 Clamping the duct

- At the required height, **clamp the product in place with the 4 screws provided (N).**

2.3.7 Fastening the duct

- Lift up the internal duct and screw the 4 screws (M) onto the ceiling support.


• 3 USE



Note


This installation and user guide covers several models. Slight differences in the details and equipment may appear between your appliance and the descriptions shown.

On/Off

Pressing the  key starts the hood in speed 1 and the display shows 1.

Changing speed

After the hood has been switched on, you can adjust the suction speed.

Each press of the  key increases the speed (1, 2, 3, 4=b).



Automatic speed return:

In speed 3, the hood will return automatically to speed 2 after 10 min.

At intensive speed (4 or boost), the hood automatically returns to speed 2 after 8 min.


A short press on the  key stops the hood.

Time delay / deferred stop


During operation, a short press on the  key holds suction at the current speed for 10 minutes; the display indicates the speed and flashes. A short press on the  key starts the function.

Filter cassette saturated

An «F» flashes in the display for 2 min after the hood has stopped to indicate that the filter cassettes must be cleaned (see section "Cleaning the filter cassette").

Hold the  key pressed (>2s) at least 2 seconds) to unlock the "saturation" function.

Light

A short press on the  key switches the light on the hood on and off.

Fan auto-stop

If you forget to switch off your hood, it will switch off automatically after 9 hours.

Light auto-stop

If you forget to switch off the light on your hood, it will switch off automatically after 9 hours.

Energy saving advice

Adjust the speed to the number of pans. Use the rear burners on your hob for preference..



CLEANING THE OUTER SURFACES

To clean the outer surfaces on your hood, use soapy water and do not use scouring creams or scouring sponges.

4.1 - CLEANING THE FILTER CASSETTES

They must be cleaned after every 30 hours approximately of use or at least once a month. Use a brush, warm water and a mild detergent. Rinse and dry them carefully before putting back in place.

4.2 - CHANGING THE CARBON FILTER

This filter holds odours; it should be replaced after approximately 120 hours of use.

Order these filters from your dealer.

- Remove the filter cassettes.
- Remove the two metal fixings (4)
- Remove the carbon filters (3)
- Fit new filter on to the filter cassettes.
- Re-position the 2 fixings (4).
- Fit the filter cassette back in place.
- Repeat this operation for all filter cassettes.

4.3 - CHANGING THE LED LAMPS

Contact after sales service.

• 5 PROBLEMS



The hood does not work.

Check that:

- there is not a power cut.
- a speed has actually been selected.

The hood is not coping.

Check that:

- the motor speed selected is sufficient for the quantity of fumes or steam released.
- the kitchen is sufficiently ventilated to allow air to be taken in.
- the carbon filter is not saturated (hood in recycling mode).

The hood stops during operation.

Check that:

- there is not a power cut.
- the all-pole cut-off device has not tripped.



CARE FOR THE ENVIRONMENT

This appliance's packaging can be recycled. Recycle and contribute towards protecting the environment by disposing of packaging in local waste containers designed for this purpose.



Your appliance also contains a lot of recyclable material. This logo indicates that used appliances must not be mixed with other waste.

Appliance recycling organised by your manufacturer is carried out under optimum conditions, in accordance with European Directive 2002/96/EC on the disposal of waste electrical and electronic equipment.

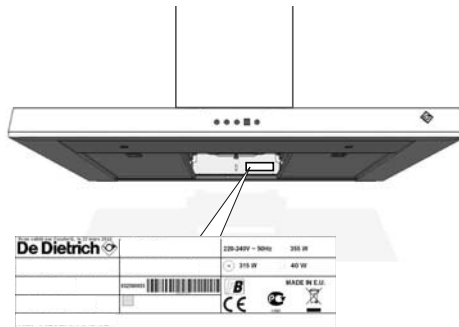
Contact your local authority or retailer for information on used appliance collection points close to your home.

Thank you for helping to protect the environment.

• 7 *CUSTOMER SERVICE*



Any repairs to your appliance must be made by a qualified professional accredited to work on the brand. When calling, please provide the full references of your appliance (commercial reference, service reference, serial number), so that we can handle your call better. This information appears on the manufacturer's nameplate on the equipment.



ES

***ESTIMADO/A
CLIENTE/A:***

Descubrir los productos De Dietrich supone disfrutar de emociones únicas...

¡Un flechazo a primera vista! La calidad del diseño se plasma en la estética intemporal y en los cuidados acabados, para crear objetos elegantes y refinados en perfecta armonía unos con otros. Lo siguiente que uno siente es un irresistible deseo de tocarlos.

El diseño De Dietrich emplea materiales robustos y prestigiosos, priorizando lo auténtico. Asociando la tecnología más evolucionada al empleo de materiales nobles, De Dietrich pone la fabricación de productos de alta gama al servicio del arte culinario, una pasión compartida por todos los amantes de la buena cocina.

Le deseamos que disfrute utilizando este nuevo aparato.
Gracias por su confianza,

De Dietrich 

ÍNDICE

Seguridad y precauciones importantes	27
Identificación	29
Instalación	30
Utilización.....	32
Mantenimiento	33
Anomalías.....	34
Medio ambiente	35
Servicio de atención al cliente	36

SEGURIDAD Y PRECAUCIONES IMPORTANTES

Puede descargar este manual en la página web de la marca.

Por favor, lea estos consejos antes de instalar y utilizar su aparato. Han sido redactados para su seguridad y la de los demás. Conserve este manual de utilización con su aparato. Si el aparato tuviera que venderse o cederse a otra persona, cerciórese de que el manual de utilización lo acompañe.

- Con el afán de mejorar constantemente nuestros productos, nos reservamos el derecho de someter sus características técnicas, funcionales o estéticas a todas las modificaciones precisas para su evolución.
- Para que en el futuro encuentre fácilmente las referencias del aparato, le aconsejamos que las anote en la página “Servicio Posventa y Atención al cliente”.

Precauciones importantes

- Este aparato ha sido diseñado para ser utilizado por particulares en sus domicilios. No lo utilice con fines comerciales ni industriales ni otros fines que no sean aquellos para los que ha sido diseñado.
- Cuando reciba el aparato, desembálelo o hágalo desembalar inmediatamente. Verifique su aspecto general. Realice las eventuales reservas por escrito en la orden de entrega de la que conserva un ejemplar.
- Este aparato puede ser utilizado por niños de al menos 8 años y por personas que tengan capacidades físicas, sensoriales o mentales reducidas, o privadas de experiencia o de conocimiento, si son supervisados correctamente o si se les proporciona instrucciones relativas a la utilización del aparato en total seguridad y se han comprendido los riesgos que se corren. Los niños no deben jugar con el aparato. La limpieza y el mantenimiento por el usuario no deben ser efectuados por los niños sin supervisión.
- Atención: Las partes accesibles de la campana se pueden calentar durante su utilización con utensilios de cocina.
- La desconexión se puede conseguir previendo un enchufe accesible o incorporando un interruptor en las canalizaciones fijas de acuerdo con las normas de instalación.
- No modifique ni intente modificar las características del aparato. Esto representaría un peligro para usted.
- Las reparaciones deben ser exclusivamente realizadas por un técnico cualificado.

SEGURIDAD Y PRECAUCIONES IMPORTANTES

- Desconecte siempre la campana antes de proceder a su limpieza o mantenimiento.
- No utilice aparatos de vapor o a alta presión para limpiar el aparato (exigencias de seguridad eléctrica).

Riesgo de asfixia

- Respete las normas relativas a la evacuación del aire. El aire no debe pasar a través de un conducto utilizado para evacuar el humo de aparatos que funcionan con gas u otro combustible (no aplicable a los aparatos que solo expulsan aire en la estancia).
- Asegure una ventilación adecuada de la estancia si se va a utilizar la campana con aparatos que funcionan con gas u otro combustible (no aplicable a los aparatos que solo expulsan aire en la estancia).

Riesgo de incendio

- Está prohibido utilizar fuegos de gas sin poner recipientes de cocción encima o flambear alimentos debajo de la campana, ya que las llamas aspiradas podrían deteriorar el aparato.
- Las frituras cocinadas bajo la campana se deben vigilar permanentemente. Los aceites y grasas a muy alta temperatura pueden arder.
- Respete la frecuencia de limpieza y de cambio de filtros. La acumulación de restos de grasa puede provocar un incendio.
- No utilice el aparato por encima de un fuego de combustible (madera, carbón...).
- Si se coloca la campana por encima de un aparato de gas, la distancia mínima entre la parte superior de la placa y la parte inferior de la campana debe ser de al menos 65 cm. Si las instrucciones de uso de la placa instalada bajo la campana especifican una distancia superior a 65 cm, se deberá respetar dicha distancia.

• **1 IDENTIFICACIÓN**



1.1 - LISTA DE PIEZAS

- A - Soporte de techo
- D/E - Clavija + tornillo (soporte chimenea)
- F - Adaptador
- H - Campana
- K - Chimenea
- M - Tornillos (fijación chimenea)
- N - Tornillos

1.2 - KIT DE RECICLAJE OPCIONAL

- G - Deflector de humo
- R - Filtros de carbón

Piezas disponibles en el SPV.

• 2 *INSTALACIÓN*



CONEXIÓN ELÉCTRICA

Al efectuar la instalación y las operaciones de mantenimiento, el aparato deberá estar desconectado de la red eléctrica y los fusibles cortados y quitados.

La conexión eléctrica se debe realizar antes de colocar el aparato en el mueble.

Compruebe que:

- La potencia de la instalación sea suficiente
- Las líneas de alimentación estén en buen estado
- El diámetro de los cables cumpla las normas de instalación

Este aparato se suministra con un cable de alimentación H 05 VVF con 3 conductores de 0,75 mm² (neutro, fase y tierra). Se debe conectar a una red de 220-240 V monofásica mediante una toma de corriente normalizada CEI 60083 que debe permanecer accesible tras la instalación de acuerdo con las normas de instalación.

El fusible de su instalación debe ser de 10 o 16 A. Si el cable de alimentación está dañado, contacte con el servicio posventa para evitar eventuales peligros.

Si la instalación eléctrica de la habitación obliga a efectuar una modificación para poder conectar el aparato, llame a un electricista cualificado.

Si la campana presenta alguna anomalía, desconecte el aparato o quite el fusible correspondiente a la línea de conexión de la campana.

La instalación debe cumplir las normas vigentes de ventilación de locales. En particular, el aire evacuado no debe pasar a través de un conducto utilizado para evacuar el humo de aparatos que funcionan con gas u otro combustible. El uso de conductos en desuso solo está permitido previa autorización de un técnico cualificado. El conducto de evacuación no debe desembocar en los desvanes.

2.1 - UTILIZACIÓN PARA EVACUACIÓN

Dispone de una salida al exterior

Su campana se puede conectar a esta mediante un conducto de humo (mínimo Ø 125 mm, esmaltado, de aluminio, flexible o ignífugo). Si el conducto tiene menos de Ø 125 mm, **hay que cambiar obligatoriamente al modo reciclaje.**

2.2 - UTILIZACIÓN PARA RECICLAJE

No dispone de salida al exterior

Todos nuestros aparatos pueden funcionar en modo reciclaje.

En tal caso, necesitará un kit de reciclaje con filtros de carbón activo y un deflector.

• 2 **INSTALACIÓN**



Consejo de ahorro de energía

Para un uso óptimo de su aparato, limite al máximo el número de codos y la longitud del conducto.

2.3 - MONTAJE DE LA CAMPANA

El montaje de la campana requiere 2 personas para encajarla y fijarla.

No olvide sacar lo cables antes de instalar completamente la campana.

La distancia mínima entre el plano de cocción y la parte más baja de la campana debe ser 65 cm. Si las instrucciones de uso de la placa instalada bajo la campana especifican una distancia superior a 65 cm, se deberá respetar dicha distancia.

2.3.1 Fijación del soporte de techo

- Con la ayuda de una plomada, marcar en el techo el centro del plano de cocción.
- La muesca del soporte de techo (A) debe situarse frente al producto.
- Fije el soporte de techo con los 4 tornillos y clavijas suministrados (D/E).

2.3.2 Modo evacuación

- Si la campana está en modo reciclaje, fije el deflector en el soporte de techo mediante los 2 tornillos suministrados (M).
- Conecte el conducto al deflector (modo reciclaje) o un conducto exterior al techo (modo evacuación).

2.3.3 Montaje del soporte de chimenea

- Una vez instalado el soporte de chimenea (C), ponga los 4 tornillos (N) de sujeción del soporte de campana.
- Conecte el conducto al deflector (modo reciclaje) o un conducto exterior al techo (modo evacuación).

2.3.4 Adaptador

- En el caso de un conducto de Ø 125 mm, utilice el adaptador suministrado (F).
- Encaje el extremo del conducto a la salida del motor (modo reciclaje) o a la válvula antirretorno (modo evacuación).

2.3.5 Colocación / Fijación del cuerpo de la campana

- Coloque las chimeneas sobre el producto (H).
- Tome la campana equipada con las chimeneas.
- Sitúela frente al soporte de chimenea.
- Apóyese en la parte superior (B) para introducir la campana en el soporte de chimenea.
- En cuanto se oye el 1er clic (primera muesca), la campana está bien sujeta.
- A continuación, podrá ajustar la altura de la campana empujándola hasta el techo (65 cm mínimo por encima de la placa de cocción).

2.3.6 Sujeción de la chimenea

- Una vez colocado a la altura deseada, **debe sujetar el dispositivo con los 4 tornillos suministrados (N).**

2.3.7 Fijación de la chimenea

- Luego suba la chimenea interior y atornille los 4 tornillos (M) al soporte de techo.


• 3 UTILIZACIÓN



Consejo


Esta guía de instalación y del usuario es válida para varios modelos. Puede haber pequeñas diferencias entre los detalles y accesorios de su dispositivo y las descripciones que se incluyen en el presente manual.

Encendido / Apagado

Pulse brevemente la tecla  para poner en marcha la campana en la velocidad 1 y el visualizador indica 1.

Cambio de velocidad


Una vez encendida la campana, se puede modificar la velocidad de aspiración.

Cada pulsación de la tecla  permite pasar a la velocidad superior (1, 2, 3, 4 = b).



Vuelta automática de velocidad:

En velocidad 3, la campana vuelve automáticamente a la velocidad 2 al cabo de 10 minutos.

En velocidad intensiva (4 o BOOST), la campana vuelve automáticamente a la velocidad 2 al cabo de 8 minutos.


Pulse brevemente la tecla  para detener la campana.

Temporización / Parada diferida


Con la campana en marcha, al pulsar brevemente la tecla  se puede mantener la aspiración durante 10 minutos a la velocidad en curso; el visualizador parpadea para indicar la velocidad. Pulse brevemente la tecla  para detener la función.

Saturación del filtro de casete

«F» parpadea en el visualizador durante 2 minutos tras la parada de la campana para avisar de que hay que limpiar los filtros de casetes (ver capítulo “Limpieza de los filtros de casete”).

Pulse unos instantes (> 5 segundos) la tecla  para desbloquear la función de saturación.

Luz

Pulse brevemente la tecla  para encender o apagar la luz de la campana.

Parada automática del ventilador

Si olvida apagar la campana, se parará al cabo de 9 horas de funcionamiento.

Parada automática de la luz

Si olvida apagar la luz de la campana, se apagará al cabo de 9 horas de funcionamiento.

Consejo de ahorro de energía

Ajuste la velocidad al modo de cocción y al número de cacerolas. Conviene utilizar los fuegos traseros de la placa de cocción.

• 4 MANTENIMIENTO



LIMPIEZA DE LA SUPERFICIE EXTERIOR

Para limpiar el exterior de la campana, utilice agua jabonosa, nunca cremas abrasivas ni estropajos.

4.1 - LIMPIEZA DE LOS FILTROS DE CASETES

Se deben limpiar cada 30 horas de utilización o una vez al mes como mínimo. Utilice un cepillo, agua caliente y detergente suave. Límpielos y séquelos con cuidado antes de volverlos a poner en su sitio.

4.2 - CAMBIO DEL FILTRO DE CARBÓN

Este filtro retiene los olores y se debe cambiar cada 120 horas de uso aproximadamente.

Pida estos filtros a su distribuidor.

- Retire los filtros de casetes
- Quite las 2 fijaciones metálicas (4)
- Retire los filtros de carbón (3)
- Vuelva a poner los filtros nuevos en los filtros de casetes
- Coloque las 2 fijaciones (4)
- Vuelva a colocar el filtro de casete en su sitio
- Realice esta operación con todos los filtros de casetes

4.3 - CAMBIAR LAS LÁMPARAS LED

Contacte con el SPV

La campana no funciona.

Compruebe que:

- No haya corte de corriente
- Se haya seleccionado una velocidad

La campana no aspira correctamente.

Compruebe que:

- La velocidad de motor seleccionada sea suficiente para la cantidad de humo y de vapor desprendido
- La cocina esté bien ventilada para permitir una toma de aire
- El filtro de carbón no esté saturado (campana en modo reciclaje)

La campana se para durante su funcionamiento.

Compruebe que:

- No haya corte de corriente
- El dispositivo de corte omnipolar no esté activado



RESPECTO DEL MEDIO AMBIENTE

Los materiales del embalaje de este aparato son reciclables. Participe en su reciclaje y contribuya así a la protección del medio ambiente depositándolos en los contenedores municipales previstos a tal efecto.



Su aparato también contiene numerosos materiales reciclables. Está marcado con este logotipo para indicarle que los aparatos usados no deben mezclarse con otros residuos.

De este modo, el reciclaje de los aparatos que organiza el fabricante se efectuará en óptimas condiciones, de acuerdo con la Directiva Europea 2002/96/CE sobre los residuos de equipos eléctricos y electrónicos.

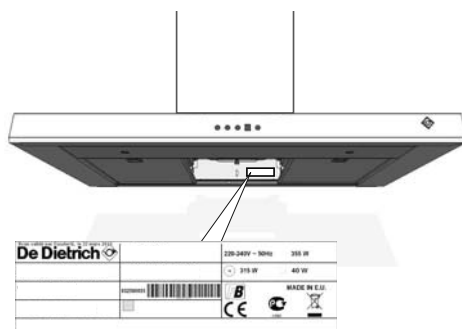
Dirijase a su ayuntamiento o al vendedor para conocer los puntos de recogida de aparatos usados más cercanos a su domicilio.

Le agradecemos su colaboración con la protección del medio ambiente.

• 7 *SERVICIO DE ATENCIÓN AL CLIENTE*



Las eventuales intervenciones que pueda requerir su aparato deberán ser efectuadas un profesional cualificado y autorizado. Para facilitar el tratamiento de su solicitud, cuando llame no olvide dar las referencias completas del aparato (referencia comercial, referencia de servicio y número de serie). Esta información figura en la placa descriptiva.



PT

CARA CLIENTE, CARO CLIENTE,

Descobrir os produtos De Dietrich, é experimentar emoções únicas. A atração é imediata deste o primeiro olhar. A qualidade do design é ilustrada pela estética intemporal e pelos acabamentos cuidados que tornam cada objeto elegante e refinado, em perfeita harmonia uns com os outros. Em seguida, surge a irresistível vontade de lhes tocar.

O design De Dietrich tira partido de materiais robustos e conceituados, privilegiando a autenticidade. Associando a tecnologia mais evoluída a materiais nobres, De Dietrich assegura a realização de produtos de alta execução ao serviço da arte culinária, uma paixão partilhada por todos os amantes da cozinha. Desejamos-lhe muita satisfação na utilização deste novo aparelho.

Agradecemos a sua confiança.

ÍNDICE

Segurança e precauções importantes.....	39
Identificação.....	41
Instalação	22
Utilização	44
Manutenção	45
Anomalias.....	46
Ambiente	47
Assistência ao cliente	48

SEGURANÇA E PRECAUÇÕES IMPORTANTES

Este manual está igualmente disponível no site Internet da marca.

Deve tomar conhecimento destes conselhos antes de instalar e utilizar o seu aparelho. Foram redigidos para a sua segurança e para a segurança dos outros. Conserve este manual de utilização com o seu aparelho. Se o aparelho for vendido ou cedido a outra pessoa, certifique-se de entregar também o manual de utilização.

- Para o melhoramento constante dos nossos produtos, reservamo-nos o direito de introduzir nas características técnicas, funcionais ou estéticas todas as modificações de características ligadas à evolução técnica.
- Para encontrar facilmente no futuro as referências do seu aparelho, aconselhamos anotá-las na página “Serviço e relações com os Consumidores”

Precauções importantes

- Este aparelho foi concebido para uma utilização por particulares na sua habitação. Não o utilize para fins comerciais ou industriais, nem para fins diferentes daqueles para os quais ele foi concebido.
- Quando receber o aparelho, desembale-o ou peça a alguém para o desembalar imediatamente. Verifique o seu aspeto geral. Faça todas as eventuais indicações por escrito na nota de entrega e guarde um exemplar da mesma.
- Este aparelho pode ser utilizado por crianças de ao menos 8 anos de idade e por pessoas com capacidades físicas, sensoriais ou mentais reduzidas ou desprovidas de experiência ou de conhecimentos, se estas forem corretamente vigiadas, ou se lhes tiverem sido dadas instruções relativas à utilização do aparelho com toda a segurança e os riscos incorridos tiverem sido compreendidos. As crianças não devem brincar com o aparelho. A limpeza e a conservação pelo utilizador não devem ser efetuadas por crianças sem vigilância.
- Atenção: As partes acessíveis deste aparelho podem ficar quentes quando for utilizado com aparelhos de cozimento.
- Para o desligamento, pode-se prever uma tomada de eletricidade acessível ou incorporar um interruptor nas canalizações fixas, conforme as regras de instalação.
- Não modifique nem tente modificar as características deste aparelho. Isto constituiria um perigo para você.
- As reparações devem ser efetuadas exclusivamente por um especialista autorizado.

SEGURANÇA E PRECAUÇÕES IMPORTANTES

- Desconecte sempre o exaustor antes de proceder à sua limpeza ou conservação.
- Nunca utilize aparelhos a vapor ou a alta pressão para limpar o seu aparelho (exigências relativas à segurança elétrica).

Risco de asfixia

- As regulamentações referentes à evacuação do ar devem ser respeitadas. O ar não deve ser enviado a um conduto utilizado para evacuar fumos de aparelhos que utilizem gás ou um outro combustível (não se aplica aos aparelhos que difundem unicamente ar no local).
- Uma ventilação conveniente do local deve ser prevista quando um exaustor de cozinha é utilizado simultaneamente a aparelhos que utilizam gás ou um outro combustível (não se aplica aos aparelhos que difundem unicamente ar no local).

Risco de incêndio

- É proibido flambar alimentos ou fazer funcionar lumes a gás sem um recipiente de cozedura, sob o exaustor (as chamas aspiradas arriscariam deteriorar o aparelho).
- As frituras efetuadas sob o aparelho devem ser objeto de uma vigilância constante. Azeites e gorduras levados a temperaturas muito elevadas podem inflamar.
- Respeite a frequência de limpeza e de substituição dos filtros. A acumulação de depósitos de gordura pode ocasionar um incêndio.
- O funcionamento acima de um lume de combustível (madeira, carvão) não é autorizado.
- Quando o exaustor de cozinha é colocado acima de um aparelho a gás, a distância mínima entre o topo da placa de cozinha e a parte inferior do exaustor deve ser de ao menos 65 cm. Se as instruções da placa de cozinha instalada sob o exaustor especificarem uma distância superior a 65 cm, esta distância deve ser respeitada.

• **1 IDENTIFICAÇÃO**



1.1 - LISTA DE PEÇAS

- A - Suporte de teto
- D/E - Cavilha + parafuso (suporte da chaminé)
- F - Adaptador
- H - Exaustor
- K - Chaminé
- M - Parafuso (fixação da chaminé)
- N - Parafuso

1.2 - KIT DE RECICLAGEM OPCIONAL

- G - Defletor de fumo
- R - Filtros de carvão

Estas peças estão disponíveis no SAV.

• 2 INSTALAÇÃO



LIGAÇÃO ELÉTRICA

Durante o encastramento e as operações de manutenção, o aparelho deve ser desligado da corrente elétrica e os fusíveis devem estar desativados ou retirados.

Deve ser efetuada a ligação elétrica antes da colocação do aparelho dentro do móvel.

Verifique se:

- A potência da instalação é suficiente;
- As linhas de alimentação estão em bom estado;
- O diâmetro dos fios está em conformidade com as regras de instalação.

Este aparelho é fornecido com um cabo de alimentação H 05 VVF de 3 condutores de 0,75 mm² (neuro, fase e terra). Deve ser ligado a uma rede 220-240 V monofásica por intermédio de uma ficha normalizada CEI 60083 que deve manter-se acessível após a instalação, conforme as regras de instalação. O fusível da sua instalação deve ser de 10 ou 16 A. Se o cabo de alimentação estiver danificado, contacte a assistência pós-venda para evitar qualquer perigo. Se a instalação elétrica da sua casa precisar de ser alterada para poder ligar o seu aparelho à rede, deve contactar um electricista qualificado. Se o exaustor apresentar qualquer anomalia, desligue o aparelho ou retire o fusível correspondente à linha de ligação do mesmo.

A instalação deve estar conforme as regras em vigor para a ventilação dos locais. Particularmente, o ar evacuado não deve ser enviado para uma conduta utilizada para evacuar o fumo de aparelhos que utilizem gases ou outros combustí-

veis. A utilização de condutas não afetadas apenas pode ser feita após acordada por um especialista qualificado. A conduta de evacuação, independentemente de qual for, não deve desembocar em espaços habitados.

2.1 - UTILIZAÇÃO NA VERSÃO EVACUAÇÃO

Possui uma saída para o exterior

O seu exaustor pode ser ligado à mesma por intermédio de uma saída de ar (mínimo de Ø 125 mm, esmaltada, em alumínio, flexível ou de um material à prova de fogo). Se a vossa saída tiver menos de Ø 125 mm, **deve passar obrigatoriamente em modo de reciclagem.**

2.2 - UTILIZAÇÃO NA VERSÃO RECI-CLAGEM

Não possui uma saída para o exterior

Todos os nossos aparelhos têm a possibilidade de funcionar em modo de reciclagem.

Neste caso, deve procurar um kit de reciclagem composto pelo conjunto dos filtros de carbono ativo e um defletor.

• 2 INSTALAÇÃO



Conselho de poupança de energia

Para a melhor utilização possível do seu aparelho, deve limitar ao máximo o número de curvas e o comprimento da saída de ar.

2.3 - MONTAGEM DO EXAUSTOR

A montagem do exaustor exige duas pessoas para encaixar e fixar o aparelho.

Não se deve esquecer de retirar os cabos antes da montagem completa do exaustor.

A distância mínima entre a placa do fogão e a parte mais baixa do exaustor deve ser de 65 cm. Se as instruções da placa de cozinha instalada sob o exaustor especificarem uma distância superior a 65 cm, esta distância deve ser respeitada.

2.3.1 Fixação do suporte para o teto

- Com a ajuda de um fio de prumo, estenda sobre o suporte do teto, o centro da placa de cozedura.
- A ranhura do suporte do teto (A) deve estar virada para o produto.
- Fixe o suporte do teto com a ajuda dos 4 parafusos e cavilhas fornecidos (D/E).

2.3.2 Modo de evacuação

- Se o seu exaustor estiver em modo de reciclagem, fixe o defletor sobre o suporte de teto com a ajuda dos 2 parafusos fornecidos (M).
- Ligue a saída ao defletor (modo de reciclagem) ou numa saída de ar exterior ao teto (modo de evacuação).

2.3.3 Montagem do suporte da chaminé

- Depois de o suporte da chaminé (C) estar devidamente encaixado, coloque os 4 parafusos (N) para manter o suporte do exaustor.

- Ligue a saída ao defletor (modo de reciclagem) ou numa saída de ar exterior ao teto (modo de evacuação).

2.3.4 Adaptador

- No caso de uma saída de Ø 125 mm, utilize o adaptador fornecido (F).
- Encaixe a extremidade da saída na saída do motor (para o modo de reciclagem) ou sobre a válvula de retenção (para o modo de evacuação).

2.3.5 Implementação/fixação do corpo do exaustor

- Coloque a chaminé sobre o produto (H);
- Agarre no exaustor com a chaminé;
- Coloque por baixo do suporte da chaminé;
- Apoie-se sobre a parte mais alta (B) para introduzir o exaustor no suporte da chaminé;
- O exaustor é mantido a partir da primeira alavanca (1º clique);
- Em seguida, pode ajustar a altura do seu aparelho, empurrando-o na direção do teto (65 cm no mínimo, por cima da sua placa de cozedura).

2.3.6 Aperto da chaminé

- Com a altura desejada, **deve fixar imperativamente o produto com os 4 parafusos fornecidos (N).**

2.3.7 Fixação da chaminé

- Em seguida, volte a montar a chaminé interior e aparafuse os 4 parafusos (M) sobre o suporte do teto.


• 3 UTILIZAÇÃO




Conselho

Este manual de instalação e utilização é válido para vários modelos. Podem aparecer ligeiras diferenças em termos de detalhes e equipamentos entre o seu aparelho e as descrições apresentadas.

Ligar/desligar

Premir brevemente o botão  permite acionar o exaustor na velocidade 1, o mostrador indica 1.


Mudança de velocidade

Depois do arranque do exaustor, pode modificar a velocidade de aspiração. Sempre que pressionar o botão,  passa para a velocidade superior (1, 2, 3, 4=b).



Retorno automático de velocidade:

Na velocidade 3, o exaustor faz um retorno automático à velocidade 2 depois de 10 minutos.

Na velocidade intensiva (4 ou boost), o exaustor faz um retorno automático à velocidade 2 depois de 8 minutos.


Uma pressão breve no botão  permite parar o funcionamento do exaustor.

Temporização/paragem diferida


Durante o funcionamento, uma pressão breve no botão  permite manter a aspiração durante 10 minutos sobre a velocidade em curso; o mostrador indica a velocidade a piscar. Uma pressão breve no botão  anula a função.

Saturação do filtro em cassete

Um «F» pisca no mostrador durante 2 minutos após a paragem do exaustor para assinalar que os filtros de cassete devem ser limpos (ver capítulo «Limpeza dos filtros de cassete»).

Uma pressão longa (>2 seg) no botão  aciona a função de «saturação».

Iluminação

Uma pressão breve no botão  permite acender ou apagar a luz do exaustor.

Paragem automática do ventilador

Se se esquecer de desligar o exaustor, este desligar-se-à sozinho depois de 9 horas de funcionamento.

Desligar automático da iluminação

Se se esquecer de apagar a luz do exaustor, esta desligar-se-à sozinha depois de 9 horas de funcionamento.

Conselho de poupança de energia

Ajuste ao número de tachos. Privilegie os focos traseiros do seu fogão.

• 4 MANUTENÇÃO



LIMPEZA DA SUPERFÍCIE EXTERIOR

Para limpar o exterior do exaustor, utilize água com sabão, mas não utilize cremes abrasivos nem palha de aço.

4.1 - LIMPEZA DOS FILTROS DE CASSETE

Devem ser limpos a cada 30 horas de utilização, aproximadamente, ou uma vez por mês, no mínimo. Utilize uma escova, água quente e um detergente suave. Lave e seque cuidadosamente antes de os colocar no sítio.

4.2 - TROCA DO FILTRO DE CARBONO

Este filtro retém os odores e deve ser substituído a cada 120 horas de utilização, aproximadamente.

Encomende os filtros junto do seu revendedor.

- Retire os filtros de cassete.
- Levante as 2 fixações metálicas (4)
- Retire os filtros de carbono (3)
- Coloque os filtros novos nos filtros de cassete
- Reposicione as 2 fixações (4)
- Volte a colocar os filtros de cassete no lugar
- Faça esta operação com todos os filtros de cassete.

4.3 - TROCA DAS LÂMPADAS LED

Contacte a SAV

O exaustor não funciona.

Verifique se:

- não houve um corte de energia;
- foi realmente selecionada uma velocidade.

O exaustor tem um rendimento insuficiente.

Verifique se:

- a velocidade do motor selecionada é suficiente para a quantidade de fumo e vapor liberta.
- a cozinha é suficientemente arejada para permitir uma entrada de ar.
- o filtro de carbono não está saturado (exaustor em versão de reciclagem).

O exaustor parou durante o funcionamento.

Verifique se:


- não houve um corte de energia;
- o dispositivo de corte multipolar não foi acionado.



RESPEITO PELO MEIO AMBIENTE

Os materiais da embalagem deste aparelho são recicláveis. Participe na sua reciclagem contribuindo para a proteção do meio ambiente, eliminando-os nos contentores municipais previstos para o efeito.



O seu aparelho também contém vários materiais recicláveis. Assim, inclui este logótipo para indicar que os  aparelhos usados não devem ser misturados com outros resíduos.

Assim, a reciclagem de aparelhos usados do fabricante será realizada nas melhores condições, em conformidade com a Diretiva Europeia 2002/96/CE em matéria de equipamentos elétricos e eletrónicos.

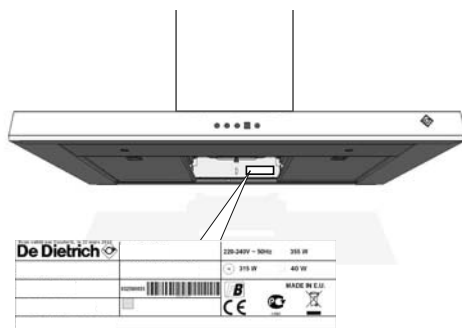
Consulte a sua câmara municipal ou o seu revendedor quanto aos pontos de recolha dos aparelhos usados mais próximos da sua habitação.

Agradecemos a sua colaboração na proteção do meio ambiente.

• 7 SERVIÇO DE APOIO AO CLIENTE



As eventuais intervenções no seu aparelho devem ser efetuadas por um profissional qualificado que trabalhe para a marca. Aquando da sua chamada, para facilitar o processamento do seu pedido, deve munir-se com as referências completas do seu aparelho (referência comercial, referência de serviço, número de série). Estas informações figuram na placa informativa.



PL

SZANOWNI KLIENCI,

Poznanie produktów De Dietrich to przeżycie jedyne w swoim rodzaju.

Wrażenie uroku jest natychmiastowe od pierwszego spojrzenia.

Jakość wzornictwa wyróżnia się poprzez ponadczasową estetykę i staranne wykończenie powodujące, że wszystkie przedmioty są eleganckie i wyrafinowane i w doskonałej harmonii między sobą.

Następnie przychodzi nieodparta ochota by dotknąć.

Design De Dietrich to również wytrzymałe i prestiżowe materiały - zawsze doceniamy autentyczność. Łącząc najnowocześniejszą technologię ze szlachetnymi materiałami, De Dietrich zapewnia realizację produktów o wysokiej fakturze w służbie sztuki kulinarnej, pasji dzielonej przez wszystkich miłośników kuchni. Życzymy dużo zadowolenia z użytkowania

Państwa nowego urządzenia.

Dziękujemy Państwu za zaufanie.

SPIS TREŚCI

Ważne wskazówki bezpieczeństwa i środki ostrożności.....	51
Dane identyfikacyjne	53
Instalacja	54
Użytkowanie	56
Konserwacja.....	57
Rozwiązywanie problemów	58
Ochrona środowiska	59
Dział obsługi klienta	60

WAŻNE WSKAZÓWKI BEZPIECZEŃSTWA I ŚRODKI OSTROŻNOŚCI

Niniejsza instrukcja jest również dostępna do pobrania na stronie internetowej marki. Prosimy o zapoznanie się z tymi wskazówkami przed przystąpieniem do instalacji i użytkowania urządzenia. Zostały one opracowane dla zapewnienia bezpieczeństwa wszystkich użytkowników urządzenia. Należy zachować niniejszą instrukcję obsługi wraz z urządzeniem. W razie sprzedaży lub przekazania urządzenia jakiegokolwiek innej osobie należy przekazać jej również niniejszą instrukcję obsługi.

- W trosce o ciągłe ulepszanie naszych wyrobów zastrzegamy sobie prawo do zmian parametrów technicznych, funkcjonalnych lub estetycznych oraz jakichkolwiek innych modyfikacji charakterystyki urządzenia związanych z postępem technicznym.
- Aby łatwo odnaleźć w razie potrzeby numery referencyjne urządzenia, zalecamy ich zapisanie na stronie “Serwis i relacje z konsumentami”.

Ważne wskazówki bezpieczeństwa

- Urządzenie jest przeznaczone do wykorzystania przez osoby prywatne w miejscu zamieszkania. Nie wolno wykorzystywać go do jakichkolwiek celów handlowych lub przemysłowych, bądź w żadnych innych celach, do jakich nie jest przeznaczone.
- Po odbiorze dostarczonego urządzenia należy natychmiast je rozpakować. Sprawdzić ogólny wygląd urządzenia. Wpisać wszelkie ewentualne zastrzeżenia na potwierdzeniu dostawy i zachować jego jeden egzemplarz.
- Urządzenie może być używane przez dzieci w wieku powyżej 8 lat i osoby o ograniczonych możliwościach fizycznych, sensorycznych lub umysłowych bądź bez odpowiedniego doświadczenia lub wiedzy, jeżeli wcześniej otrzymały one instrukcje dotyczące obsługi urządzenia lub zostały w odpowiedni sposób przeszkolone i zrozumiały zagrożenia, którym mogą podlegać podczas użytkowania urządzenia. Dzieci nie mogą wykorzystywać urządzenia do zabawy. Przeprowadzane przez użytkownika prace dotyczące czyszczenia i konserwacji nie mogą być wykonywane przez dzieci pozostawione bez dozoru.
- Uwaga: Nieosłonięte części tego urządzenia mogą nagrzewać się do wysokiej temperatury, kiedy jest ono wykorzystywane z wyposażeniem kuchennym.
- Aby zapewnić możliwość odłączenia urządzenia, wtyczka przewodu zasilania musi być dostępna, możliwe jest również zamontowanie wyłącznika w przewodach nieruchomych zgodnie z obowiązującymi zasadami dotyczącymi wykonania instalacji.
- Nie wolno w żaden sposób modyfikować lub próbować modyfikować parametrów tego urządzenia. Stanowiłoby to zagrożenie dla użytkownika.
- Jakiegokolwiek prace naprawcze mogą być wykonywane wyłącznie przez uprawnionego, wyspecjalizowanego technika.

WAŻNE WSKAZÓWKI BEZPIECZEŃSTWA I ŚRODKI OSTROŻNOŚCI

- Przed rozpoczęciem jakichkolwiek prac dotyczących czyszczenia lub konserwacji okapu należy odłączyć go od zasilania.
- Do czyszczenia produktu nie wolno w żadnym wypadku używać urządzeń parowych lub wysokociśnieniowych (wymogi dotyczące bezpieczeństwa elektrycznego).

Ryzyko uduszenia

- Należy obowiązkowo przestrzegać wszystkich przepisów dotyczących odprowadzenia powietrza. Powietrze nie powinno być odprowadzane do przewodu wykorzystywanego do odprowadzania spalin z urządzeń opalanych gazem lub innym paliwem (nie dotyczy urządzeń, które odprowadzają jedynie powietrze do pomieszczeń).
- Należy zapewnić odpowiednią wentylację pomieszczenia, jeżeli okap kuchenny jest wykorzystywany równocześnie z urządzeniami opalonymi gazem lub innym paliwem (nie dotyczy urządzeń, które odprowadzają jedynie powietrze do pomieszczeń).

Ryzyko pożaru

- Absolutnie zabronione jest spalanie jakichkolwiek produktów pod okapem lub używanie pod nim palników gazowych bez naczyń kuchennych (płomień zasysany do wnętrza mogłyby spowodować uszkodzenie urządzenia).
- Podczas gotowania jakichkolwiek produktów pod okapem należy przez cały czas ich pilnować. Oleje i tłuszcze rozgrzane do wysokiej temperatury mogą się zapalić.
- Należy ściśle przestrzegać zalecanych terminów czyszczenia i wymiany filtrów. Nagromadzenie się osadów tłuszczu może być przyczyną pożaru.
- Stosowanie okapu nad paleniskiem zasilanym drewnem lub węglem jest zabronione.
- W przypadku montażu okapu nad kuchenką gazową, minimalna odległość pomiędzy górną krawędzią kuchenki a okapem musi wynosić co najmniej 65 cm. Jeżeli w instrukcji obsługi urządzenia grzewczego zainstalowanego pod okapem określono odległość większą, niż 65 cm, należy ją uwzględnić.

• **1** *DANE IDENTYFIKACYJNE*



1.1 - LISTA CZĘŚCI

- A - Wspornik sufitowy
- D/E - Kołek + śruba (wspornika przewodu kominowego)
- F - Przełączka
- H - Okap
- K - Przewód kominowy
- M - Śruba (mocowania przewodu kominowego)
- N - Śruba

1.2 - OPCJONALNY ZESTAW RECYRKULACJI

- G - Deflektor spalin
- R - Filtry węglowe

Części te są dostępne w SERWISIE NAPRAWCZYM.



PODŁĄCZENIE ENERGII ELEKTRYCZNEJ

Podczas wykonywania jakichkolwiek prac dotyczących instalacji i konserwacji, urządzenie musi być odłączone od zasilania elektrycznego, a bezpieczniki powinny być wyjęte.

Podłączenie energii elektrycznej powinno zostać przeprowadzone przed wbudowaniem urządzenia do mebla.

Należy sprawdzić, czy:

- moc instalacji jest wystarczająca,
- przewody zasilania znajdują się w dobrym stanie,
- średnica przewodów jest zgodna z obowiązującymi zasadami dotyczącymi instalacji.

Urządzenie jest dostarczane z przewodem zasilającym H 05 VVF z 3 żyłami o przekroju 0,75 mm² (zero, faza i uziemienie). Urządzenie musi zostać podłączone do sieci zasilania jednofazowego 220-240 V przy użyciu gniazdka spełniającego wymogi normy CEI 60083, które zgodnie z zasadami dotyczącymi instalacji musi być przez cały czas dostępne.

W instalacji musi zostać zastosowany bezpiecznik 10 lub 16 A. Dla zapewnienia bezpieczeństwa, w razie uszkodzenia przewodu zasilającego, może on zostać wymieniony wyłącznie przez serwis naprawczy.

Jeżeli w celu podłączenia urządzenia domowa instalacja elektryczna musi zostać zmodyfikowana, należy zlecić wykonanie niezbędnych prac wykwalifikowanemu elektrykowi.

W razie jakiegokolwiek uszkodzenia okapu należy natychmiast odłączyć urządzenie od zasilania lub wyjąć bezpiecznik jego instalacji zasilania.

Instalacja musi spełniać wszystkie wymogi przepisów obowiązujących w odniesieniu do wentylacji pomieszczeń. W szczególności, powietrze nie może być odprowadzane do przewodów kominowych służących do odprowadzania spalin pochodzących z urządzeń opalanych gazem lub jakimkolwiek innym paliwem. Wykorzystanie jakichkolwiek istniejących przewodów musi zostać zatwierdzone przez specjalistę. Przewód odprowadzania spalin nie może być doprowadzony na strych lub poddasze.

2.1 - UŻYTKOWANIE W TRYBIE ODPROWADZANIA

Dostępne jest odprowadzenie na zewnątrz

Okap musi zostać do niego podłączony za pomocą przewodu odprowadzającego (o \varnothing minimum 125 mm, emaliowany, aluminiowy, giętki lub z materiału niepalnego). Jeżeli średnica przewodu jest mniejsza, niż \varnothing 125 mm, **należy koniecznie używać trybu recyrkulacji.**

2.2 - UŻYTKOWANIE W TRYBIE RECYKULACJI

Odprowadzenie na zewnątrz nie jest dostępne

Wszystkie nasze urządzenia mogą działać w trybie recyrkulacji.

W takim przypadku należy użyć zestawu do recyrkulacji, zawierającego filtry z węgla aktywnego i deflektor.



Porada dotycząca oszczędności energii

Aby zapewnić optymalne użytkowanie urządzenia, należy ograniczyć do niezbędnego minimum wszelkiego rodzaju

• 2 INSTALACJA



2.3 - MONTAŻ OKAPU

Prace dotyczące założenia i zamocowania okapu powinny być wykonywane przez 2 osoby.

Nie należy zapomnieć o wyprowadzeniu kabli przed ukończeniem montażu okapu.

Minimalna odległość pomiędzy płytą grzewczą a dolną krawędzią okapu musi wynosić co najmniej 65 cm. Jeżeli w instrukcji obsługi urządzenia grzewczego zainstalowanego pod okapem określono odległość większą, niż 65 cm, należy ją uwzględnić.

2.3.1 Mocowanie wspornika sufitowego

- Używając pionu zaznaczyć na wsporniku sufitowym środkowy punkt płyty grzewczej.
- Wycięcie wspornika sufitowego (A) musi znajdować się naprzeciwko produktu.
- Zamocować wspornik sufitowy, używając 4 śrub i kołków dostarczonych w zestawie (D/E).

2.3.2 Tryb odprowadzania

- Jeżeli okap znajduje się w trybie recyrkulacji, zamocować deflektor do wspornika sufitowego, używając 2 śrub dostarczonych w zestawie (M).
- Podłączyć przewód do deflektora (dla trybu recyrkulacji) lub wykonać podłączenie do przewodu wyprowadzonego na zewnątrz (dla trybu odprowadzania).

2.3.3 Montaż wspornika przewodu kominowego

- Po prawidłowym zmontowaniu wspornika przewodu kominowego (C), włożyć 4 śruby (N) podtrzymujące wspornik okapu.
- Podłączyć przewód do deflektora (dla trybu recyrkulacji) lub wykonać podłączenie do przewodu wyprowadzonego na zewnątrz (dla trybu odprowadzania).

2.3.4 Przelączka

- W przypadku przewodu o średnicy 125 mm należy użyć przelączki dostarczonej w zestawie (F).
- Podłączyć zakończenie przewodu do otworu wylotowego silnika (dla trybu recyrkulacji) lub do zaworu zwrotnego (dla trybu odprowadzania).

2.3.5 Zakładanie / Zamocowanie korpusu okapu.

- Umieścić przewody kominowe na produkcie (H).
- Chwycić okap wyposażony w przewody kominowe.
- Ustawić go pod wspornikiem przewodu kominowego.
- Trzymając za najwyższą część (B) włożyć okap do wspornika przewodu kominowego.
- Już po usłyszeniu pierwszego zatrzaśnięcia (kliknięcia), okap jest zamocowany.
- Można następnie wyregulować wysokość urządzenia, przesuwając je w stronę sufitu (na wysokości co najmniej 65 cm od płyty grzewczej).

2.3.6 Zamocowanie przewodu kominowego

- Po ustawieniu wysokości **należy koniecznie zamocować produkt, używając 4 śrub dostarczonych w zestawie (N).**

2.3.7 Zamocowanie przewodu kominowego

- Następnie należy podnieść wewnętrzny przewód kominowy i dokręcić 4 śruby (M) do wspornika sufitowego.


• 3 UŻYTKOWANIE




Porada

Niniejsza instrukcja montażu i obsługi dotyczy kilku modeli. Mogą wystąpić nieznaczne różnice w szczegółach i osprzęcie pomiędzy posiadanym urządzeniem i przedstawionymi opisami.


Włączanie / Wyłączanie

Wciśnięcie przycisku  umożliwia włączenie okapu z prędkością 1.

Wciśnięcie i przytrzymanie przycisku  umożliwia wyłączenie okapu.

Zmiana prędkości


Po uruchomieniu wyciągu, można zmienić prędkość ciągu

Każde przyciśnięcie przycisku , pozwala zwiększyć prędkość (1, 2, 3, 4 = b).



Automatyczny powrót do prędkości :

Na poziomie prędkości 3 wyciąg powraca automatycznie do prędkości 2 po upływie 10 minut.

Przy wysokiej prędkości (4 lub boost) wyciąg powraca automatycznie do prędkości 2 po upływie 8 minut.


Krótkie przyciśnięcie przycisku , zatrzymuje pracę wyciągu.

Ustawienia czasowe / Zmiana wyłączania


Podczas pracy wyciągu krótkie przyciśnięcie przycisku , pozwala utrzymać pracę wyciągu przez 10 minut z bieżącą prędkością, wyświetlacz pokaże prędkość, która mruga. Krótkie przyciśnięcie przycisku,  wyłącza tę funkcję.

Nasylenie filtrów węglowych

«F» miga przez 2 min. po wyłączeniu okapu, sygnalizując konieczność wyczyszczenia filtrów węglowych (patrz rozdział „Czyszczenie filtrów węglowych”).

Wcisnąć i przytrzymać (> 5 s) przycisk  aby ponownie włączyć funkcję „nasylenie”.

Oświetlenie

Krótkie wciśnięcie przycisku  umożliwia włączanie i wyłączanie oświetlenia okapu.

Automatyczne wyłączanie wentylatora

Jeżeli użytkownik zapomni wyłączyć okap, zostanie on wyłączony automatycznie po upływie 9 godzin pracy.

Automatyczne wyłączanie oświetlenia

Jeżeli użytkownik zapomni wyłączyć oświetlenie okapu, zostanie ono wyłączone automatycznie po upływie 9 godzin pracy.



Porada dotycząca oszczędności energii

Należy dostosować prędkość do warunków gotowania oraz liczby naczyń. W miarę możliwości należy używać tylnych palników płyty grzewczej lub kuchenki.

• 4 KONSERWACJA



CZYSZCZENIE OBUDOWY ZEWNĘTRZNEJ

Zewnętrzna obudowa okapu może być myta wodą z mydłem - nie należy używać kremów nablyszczających, ani gąbek ściernych.

4.1 - CZYSZCZENIE FILTRÓW KASETO- WYCH

Muszą one być czyszczone co 30 godzin pracy lub co najmniej raz na miesiąc. Do czyszczenia należy używać szczotki, gorącej wody i delikatnego detergentu. Dokładnie wypłukać i pozostawić do wyschnięcia przed ponownym włożeniem do urządzenia.

4.2 - WYMIANA FILTRA WĘGLOWEGO

Filtr ten zatrzymuje zapachy i powinien być wymieniany mniej więcej co 120 godzin pracy. Filtry na wymianę mogą zostać zamówione u sprzedawcy urządzenia.

- Wyjąć filtry kasetowe.
- Zdjąć 2 metalowe elementy mocujące (4)
- Wyjąć filtry węglowe (3)
- Włożyć nowe filtry do kaset
- Założyć 2 elementy mocujące (4)
- Włożyć filtry kasetowe do urządzenia
- Powtórzyć czynność dla wszystkich filtrów kasetowych.

4.3 - WYMIANA LAMPEK LED

Należy skontaktować się z serwisem naprawczym

Okap nie działa.

Należy sprawdzić, czy:

- nie ma przerwy w zasilaniu.
- ustawiona została prędkość działania.

Wydajność działania okapu jest niewystarczająca.

Należy sprawdzić, czy:

- ustawiona prędkość silnika jest wystarczająca dla ilości wydzielanego dymu i pary.
- w kuchni istnieje wystarczająca wentylacja dla zapewnienia poboru powietrza.
- filtr węglowy nie jest nasycony (okap w wersji recyrkulacji).

Okap wyłącza się podczas pracy.

Należy sprawdzić, czy:


- nie ma przerwy w zasilaniu.
- nie zadziałał samoczynny wyłącznik zabezpieczający.



OCHRONA ŚRODOWISKA

Materiały opakowaniowe tego urządzenia nadają się do recyklingu. Zachęcamy do ich recyklingu i do umieszczenia ich w przewidzianych w tym celu pojemnikach, a tym samym do przyczynienia się w ten sposób do ochrony środowiska.



Urządzenie zawiera również wiele materiałów podlegających recyklingowi. Na produkcie znajduje się symbol, który  oznacza, że zużyte urządzenia nie powinny być mieszane z innymi odpadami.

Recykling urządzeń organizowany przez producenta sprzętu, zostanie wykonany w najlepszych dla Państwa warunkach, zgodnie z dyrektywą europejską 2002/96/WE dotyczącą zużytego sprzętu elektrycznego i elektronicznego.

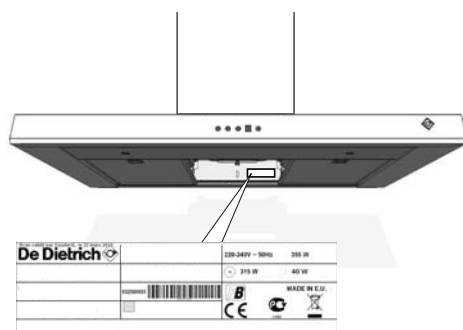
W celu uzyskania informacji na temat najbliższych punktów zbiórki zużytego sprzętu należy zwrócić się do władz lokalnych lub sprzedawcy.

Dziękujemy za Państwa współpracę na rzecz ochrony środowiska.

• 7 DZIAŁ OBSŁUGI KLIENTA



Ewentualne interwencje przy urządzeniu powinny być wykonywane przez osoby wykwalifikowane, autoryzowane przez markę. Aby ułatwić rozwiązanie problemu, podczas rozmowy z serwisem naprawczym należy podać kompletne dane referencyjne posiadanego urządzenia (nazwa handlowa, numer serwisowy, numer seryjny). Informacje te znajdują się na tabliczce znamionowej.



CS

VÁŽENÁ ZÁKAZNICE, VÁŽENÝ ZÁKAZNÍKU,

s výrobky společnosti De Dietrich zažijete jedinečné chvíle. Vaši pozornost si získají již na první pohled. Kvalita designu je dána nadčasovou estetikou a pečlivou povrchovou úpravou, jež činí každý předmět elegantním a v dokonalé harmonii s ostatními.

Poté přichází neodolatelná touha po dotyku.

Design De Dietrich staví na robustních a prestižních materiálech; upřednostňována je autentičnost. Spojením nejvyspělejší technologie a ušlechtilých materiálů značka De Dietrich zajišťuje realizaci výrobků vysoké úrovně pro kulinářské umění, vášně sdílenou všemi milovníky kuchyně. Přejeme Vám, abyste byli s používáním svého nového přístroje velmi spokojeni.

Děkujeme Vám za Vaši důvěru.

OBSAH

Důležité bezpečnostní pokyny	63
Popis	65
Instalace	66
Použití	68
Údržba.....	69
Neobvyklé stavy.....	70
Životní prostředí	71
Služba spotřebitelům	72

DŮLEŽITÉ BEZPEČNOSTNÍ POKYNY

Tento návod je také k dispozici na webových stránkách značky.

Děkujeme Vám, že se před instalací a používáním přístroje seznámíte s těmito pokyny. Slouží pro Vaši bezpečnost a bezpečnost dalších osob. Tento návod k použití uschovejte u přístroje. Pokud by se měl přístroj prodávat nebo předávat jiné osobě, zajistěte, aby byl předán i návod k použití.

- Ve snaze trvale naše výrobky zlepšovat si vyhrazujeme právo provádět u jejich technických, funkčních či estetických vlastností jakékoli změny související právě s technickým vývojem.
- Doporučujeme vám zapsat si údaje o svém přístroji na stránku „Služby spotřebitelům a komunikace se spotřebiteli“, abyste je mohli později snadno vyhledat.

Důležitá opatření

- Tento spotřebič je určen pro použití v domácnosti. Nepoužívejte jej pro obchodní, průmyslové nebo jiné účely, než ke kterým je určen.
- Při převzetí spotřebič ihned vybalte nebo si jej nechte vybalit. Zkontrolujte jeho celkový vzhled. Případné výhrady uveďte písemně na dodacím listu a jednu kopii si ponechte.
- Tento spotřebič mohou používat děti starší 8 let a osoby s omezenými tělesnými, smyslovými nebo duševními schopnostmi nebo s nedostatečnými zkušenostmi či znalostmi, pokud jsou pod řádným dohledem nebo pokud obdržely pokyny týkající se zcela bezpečného používání spotřebiče a pokud si uvědomují možná rizika. Děti si nesmějí s přístrojem hrát. Čištění a uživatelskou údržbu nesmějí provádět děti bez dozoru.
- Upozornění: Používá-li se přístroj spolu s varnými spotřebiči, mohou být části přístroje přístupné dotyku horké.
- Odpojení lze provést pomocí dostupné zástrčky z elektrické zásuvky nebo pomocí jističe ve stálých rozvodech v souladu s pravidly pro instalaci.
- Neměňte nebo nepokoušejte se měnit vlastnosti spotřebiče. Bylo by to pro vás nebezpečné.
- Opravy musí provádět pouze autorizovaný odborník.

DŮLEŽITÉ BEZPEČNOSTNÍ POKYNY

- Před čištěním a údržbou odsavač vždy odpojte od napájení.
- K čištění přístroje nikdy nepoužívejte parní či vysokotlaké čističe (viz pokyny týkající se bezpečnosti práce s elektrickými přístroji).

Riziko udušení

- Je nutno dodržovat pokyny týkající se odvodu vzduchu. Vzduch nesmí být veden do potrubí odvádějící páry či kouř z přístrojů používajících plyn či jiné palivo (neplatí pro přístroje odvádějící vzduch pouze do místnosti).
- Při použití kuchyňského odsavače spolu s přístroji používajícími plyn či jiné palivo je nutno zajistit vhodné větrání místnosti (neplatí pro přístroje odvádějící pouze vzduch do místnosti).

Nebezpečí požáru

- Pod odsavačem je zakázáno flambovat pokrmy nebo nechat běžet plynové hořáky bez nádob k vaření (nasátí plamenů by mohlo přístroj poškodit).
- Při smažení pod přístrojem je nutný nepřetržitý dohled. Oleje a tuky zahřáté na vysokou teplotu se mohou vznítit.
- Dodržujte frekvenci čištění a výměny filtrů. Nahromadění mastných usazenin může způsobit požár.
- Provoz nad topeništěm na tuhá paliva (dřevo, uhlí...) není povolen.
- Při umístění kuchyňského odsavače nad plynovým přístrojem je minimální vzdálenost mezi deskou a spodní stranou odsavače 65 cm. Pokud pokyny k varné desce instalované pod odsavačem uvádějí vzdálenost větší než 65 cm, je třeba ji dodržet.



1.1 – SEZNAM DÍLŮ

- A – Držák stropu
- D/E – Šroub + hmoždinka (držák krytu odsavače)
- F – Adaptér
- H – Odsavač
- K – Kryt odsavače
- M – Šroub (upevnění krytu)
- N – Šroub

1.2 – VOLITELNÁ SADA PRO RECIRKULACI

- G – Deflektor kouře
- R – Filtry s aktivním uhlím

Tyto díly jsou k dispozici v POPRODEJNÍM SERVISU.

• 2 *INSTALACE*



ELEKTRICKÉ PŘIPOJENÍ

Při instalaci a údržbě musí být přístroj odpojen ze sítě, pojistky musí být odpojené nebo vyjmuté.

Připojení ke zdroji elektrického napětí je nutno provést před umístěním přístroje na místo.

Zkontrolujte, zda:

- je výkon instalace dostatečný,
- je napájecí vedení v dobrém stavu,
- průměr vodičů odpovídá předpisům pro instalaci.

Tento přístroj se dodává s napájecím kabelem H 05 VVF se 3 vodiči 0,75 mm² (nulák, fáze a zemnicí vodič). Musí se zapojit do jednofázové sítě 220–240 V normalizovanou zásuvkou CEI 60083, která po instalaci musí být přístupná podle předpisů pro instalaci.

Jištění vaší elektroinstalace musí být 10 nebo 16 A. Je-li přívodní kabel poškozený, obraťte se z bezpečnostních důvodů na poprodejní servis.

Pokud elektroinstalace vašeho bytu vyžaduje úpravu pro připojení přístroje, kontaktujte kvalifikovaného elektrikáře.

Pokud odsavač vykazuje jakýkoliv neobvyklý stav, odpojte přístroj nebo vyjměte příslušnou pojistku z napájecího vedení přístroje.

Instalace musí splňovat platné předpisy pro ventilaci prostor. Zejména odváděný vzduch nesmí být vypouštěn do potrubí používaného pro odvod kouře z plynových přístrojů nebo přístrojů na jiná paliva. Použití nepoužívaných potrubí musí být schváleno kompetentním odborníkem. Jakékoliv odváděcí potrubí nesmí ústít do podkroví.

2.1 – POUŽÍVÁNÍ V REŽIMU ODSÁVÁNÍ

Je-li vývod směrem ven

Váš odsavač je k tomuto vývodu připojen pomocí odsávacího potrubí (min. Ø 125 mm, smaltovaným, hliníkovým nebo hadicí z nehořlavého materiálu). Je-li průměr potrubí menší než 125 mm, **je nutné přejít do režimu recirkulace.**

2.2 – POUŽÍVÁNÍ V REŽIMU RECIRKULACE

Není-li vývod směrem ven

Všechny naše přístroje mohou fungovat v režimu recirkulace.

V tomto případě si prosím pořídte sadu pro recirkulaci obsahující sestavu filtrů s aktivním uhlím a deflektor.

• 2 **INSTALACE**



Doporučení pro úsporu energie

Pro optimální využití zařízení se snažte co nejvíce omezit počet ohybů a délku potrubí.

2.3 – MONTÁŽ ODSAVAČE

Montáž odsavače vyžaduje součinnost 2 osob pro jeho nasazení a upevnění.

Před kompletní montáží odsavače nezapomeňte vyjmout kabely.

Minimální vzdálenost mezi varnou deskou a nejnižší částí odsavače musí být 65 cm. Pokud pokyny k varné desce instalované pod odsavačem uvádějí vzdálenost větší než 65 cm, je třeba ji dodržet.

2.3.1 Upevnění držáku stropu

- Pomocí olovnice vyznačte na držáku stropu střed varné desky.
- Zářez držáku stropu (A) musí být umístěn proti výrobku.
- Upevněte držák stropu pomocí 4 dodaných šroubů a hmoždinek (D/E).

2.3.2 Režim odsávání

- Je-li odsavač v režimu recirkulace, upevněte deflektor na držák stropu pomocí 2 dodaných šroubů (M).
- Připojte potrubí k deflektoru (režim recirkulace) nebo k vnějšímu potrubí na stropě (režim odsávání).

2.3.3 Montáž držáku krytu

- Po správném nasazení držáku krytu (C) umístěte 4 šrouby (N) pro upevnění držáku odsavače.
- Připojte potrubí k deflektoru (režim recirkulace) nebo k vnějšímu potrubí na stropě (režim odsávání).

- Připojte potrubí k deflektoru (režim recirkulace) nebo k vnějšímu potrubí na stropě (režim odsávání).

2.3.4 – Adaptér

- V případě potrubí o \varnothing 125 mm použijte dodaný adaptér (F).
- Zasuňte konec potrubí do vývodu motoru (režim recirkulace) nebo do zpětného ventilu (režim odsávání).

2.3.5 Instalace / Upevnění těla odsavače

- Umístěte kryty na produkt (H).
- Uchopte odsavač opatřený kryty
- Dejte ho pod držák krytu.
- Zatlačte na nejhornější část (B) a vsuňte odsavač do držáku krytu.
- Odsavač je zajištěn již v první poloze (1. cvaknutí).
- Poté můžete nastavit výšku zařízení posunem směrem ke stropu (minimálně 65 cm nad varnou deskou).

2.3.6 Připojení krytu přírubou

- Ve zvolené výšce **je nutné připojit produkt pomocí příruby a 4 dodaných šroubů (N).**

2.3.7 Upevnění krytu

- Dále umístěte vnitřní kryt a přišroubujte 4 šrouby (M) držák stropu.


• 3 POUŽÍVÁNÍ



Doporučení


Tento návod k instalaci je platný pro více typů. Mezi vaším zařízením a těmito popisy mohou být menší rozdíly v součástkách a vybavení.

Zapnutí/Vypnutí

Stiskem tlačítka  se odsavač spustí na rychlost 1, na displeji se zobrazuje 1.

Změna rychlosti

Po spuštění odsavače lze měnit rychlost odsávání.

Každým stiskem tlačítka  se rychlost zvýší (1, 2, 3, 4=b).


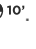
Automatický návrat rychlosti:

Při rychlosti 3 se odsavač po 10 min automaticky vrátí na rychlost 2.

Při vysoké rychlosti (4 nebo boost) se odsavač po 8 min automaticky vrátí na rychlost 2.


Krátkým stiskem tlačítka  se odsavač vypne.

Časovač / Odložené vypnutí

Krátký stisk tlačítka  za provozu umožní udržet odsávání po dobu 10 minut na aktuální rychlosti, na displeji bliká rychlost. Funkce se deaktivuje krátkým stiskem tlačítka .

Zanesení kazetového filtru

Na displeji bliká „F“ po dobu 2 minut po vypnutí odsavače, čímž signalizuje, že je nutné vyčistit kazetové filtry (viz kapitolu „Čištění kazetového filtru“).

Dlouhým stiskem (> 2 s) tlačítka  se funkce signalizace „zanesení“ vynuluje.

Osvětlení

Krátkým stiskem tlačítka  lze rozsvítit nebo zhasnout osvětlení na odsavači.

Automatické zastavení ventilátoru

Zapomenete-li odsavač vypnout, vypne se sám po 9 hodinách provozu.

Automatické zhasnutí

Zapomenete-li zhasnout osvětlení odsavače, zhasne se samo po 9 hodinách svícení.

Doporučení pro úsporu energie

Upravte režim podle počtu hrnců. Upřednostňujte používání zadních ploten varných spotřebičů.



ČIŠTĚNÍ VNĚJŠÍHO POVRCHU

Pro čištění vnějšího povrchu odsavače používejte mýdlovou vodu, nepoužívejte však krémový čisticí prostředek ani drátěnku.

4.1 – ČIŠTĚNÍ KAZETOVÝCH FILTRŮ

Musí se čistit každých cca 30 hodin provozu nebo minimálně jednou za měsíc. Používejte kartáček, teplou vodu a jemný čisticí prostředek. Před vrácením na místo je pečlivě opláchněte a usušte.

4.2 – VÝMĚNA FILTRU S AKTIVNÍM UHLÍM

Tento filtr zadržuje pachy a je nutné jej po každých cca 120 hodinách provozu vyměnit.

Tyto filtry si objednejte u svého prodejce.

- Vyměňte kazetové filtry.
- Sejměte oba kovové úchyty (4).
- Vyměňte filtry s aktivním uhlím (3).
- Umístěte nové filtry zpět na kazetové filtry.
- Vraťte zpět oba úchyty (4).
- Vraťte zpět kazetový filtr.
- Tento postup opakujte u všech kazetových filtrů.

4.3 – VÝMĚNA LED ŽÁROVEK

Obrat'te se na poprodejní servis.

Odsavač nefunguje.

Zkontrolujte, zda:

- Nedošlo k přerušení dodávky proudu.
- Byla rychlost skutečně nastavena.

Výkon odsavače je nedostatečný.

Zkontrolujte, zda:

- Nastavená rychlost motoru je dostatečná pro uvolňované množství kouře a výparů.
- Je kuchyň dostatečně větraná, aby byl zajištěn přívod vzduchu.
- Filtr s aktivním uhlím není zanesený (odsavač v režimu recirkulace).

Odsavač se při provozu zastavil.

Zkontrolujte, zda:

- Nedošlo k přerušení dodávky proudu.
- Nebyl vypnut vícepólový vypínač.



OCHRANA ŽIVOTNÍHO PROSTŘEDÍ

Obalové materiály tohoto spotřebiče jsou recyklovatelné. Podílejte se na jejich recyklaci a přispějte tak k ochraně životního prostředí. Likvidujte je v kontejnerech s komunálním odpadem určených k tomu účelu.



Váš spotřebič obsahuje i mnoho recyklovatelných materiálů. Je proto označen tímto logem, které vám sděluje, že se vyřazené spotřebiče nemají mísit s jiným typem odpadů.

Recyklace spotřebičů, kterou zajišťuje výrobce, se tak provádí za nejlepších podmínek podle evropské směrnice 2002/96/ES o odpadech z elektrických a elektronických zařízení.

Obrat'te se na obecní úřad nebo na prodejce, kde zjistíte umístění sběrných dvorů pro použité spotřebiče co nejbliž'e vašemu bydlišti.

Děkujeme vám za spolupráci při ochraně životního prostředí.

SK

VÁŽENÁ ZÁKAZNÍČKA, VÁŽENÝ ZÁKAZNÍK

Objavovať výrobky De Dietrich znamená vychutnať si jedinečné chvíle. Sú pôvabné už na prvý pohľad. Kvalita dizajnu sa prejavuje nadčasovou estetikou a prepracovanými konečnými úpravami, ktoré každému predmetu dodajú eleganciu a vycibrený vzhľad, aby navzájom spolu ladili.

Máte neodolateľnú chuť dotknúť sa ich.

Dizajn De Dietrich si zakladá na kvalitných a prestížnych Materiáloch; Dáva prednosť autentickejšti. Spoločnosť De Dietrich sa snaží spojením najnovších technológií a ušľachtilých materiálov zabezpečiť výrobu prestížnych výrobkov určených pre kulinárske umenie, vášeň, ktorú zdieľajú všetci milovníci kuchyne. Želáme vám, aby ste boli spokojní s používaním tohto nového zariadenia.

Ďakujeme vám za vašu dôveru.

OBSAH

Dôležité bezpečnostné pokyny a preventívne opatrenia	75
Identifikácia	77
Inštalácia	78
Použitie	80
Údržba.....	81
Anomálie.....	82
Životné prostredie	83
Oddelenie služieb zákazníkom	84

DÔLEŽITÉ BEZPEČNOSTNÉ POKYNY A PRE- VENTÍVNE OPATRENIA

Tento návod je dostupný na webovej lokalite spoločnosti.

Pred inštaláciou a použitím zariadenia sa oboznámte s týmito pokynmi. Boli vypracované pre vašu bezpečnosť a bezpečnosť ostatných osôb. Tento návod na použitie uschovajte spolu s daným zariadením. Pokiaľ by ste zariadenie predávali alebo prenechávali inej osobe, zabezpečte, aby obsahoval aj tento návod na použitie.

- Kvôli neustálemu zlepšovaniu našich výrobkov si vyhradzuje právo vykonať akékoľvek zmeny týkajúce sa technických, funkčných alebo estetických vlastností vyplývajúcich z technického vývoja.
- Odporúčame vám, aby ste si referencie zariadenia opísali na stranu „Oddelenie služieb zákazníkom a vzťahy so zákazníkmi“, aby ste ich v budúcnosti ľahšie našli.

Dôležité upozornenia

- Toto zariadenie je určené na použitie osobami v ich domácnostiach. Nepoužívajte ho na komerčné, priemyselné ani iné účely, okrem tých, na ktoré bolo navrhnuté.
- Po prevzatí zariadenie okamžite odbaľte. Skontrolujte jeho celkový vzhľad. Akékoľvek výhrady zaznamenajte na dodací list a jeho kópiu si odložte.
- Toto zariadenie môžu používať deti vo veku minimálne 8 rokov a osoby so zníženými fyzickými, zmyslovými alebo mentálnymi schopnosťami alebo bez skúseností s používaním zariadenia či poznatkov o ňom, ak sú pod dozorom zodpovednej osoby alebo ich taká osoba poučila o bezpečnom používaní prístroja a porozumeli možným rizikám. Dbajte na to, aby sa deti s týmto zariadením nehrali. Čistenie a údržbu, ktorú vykonáva používateľ, nesmú vykonávať deti bez dozoru.
- Upozornenie: Prístupné časti zariadenia sa môžu zohriať, ak sa používa so spotrebičmi na varenie.
- Odpojenie možno dosiahnuť poskytnutím dostupnej zástrčky alebo začlenením spínača do pevných potrubí v súlade s inštaláčnymi predpismi.
- Neupravujte ani sa nepokúšajte upravovať vlastnosti zariadenia. Mohlo by to pre vás predstavovať nebezpečenstvo.
- Opravy smie vykonávať len autorizovaný odborník.

DÔLEŽITÉ BEZPEČNOSTNÉ POKYNY A PRE- VENTÍVNE OPATRENIA

- Pred čistením alebo údržbou digestor vždy odpojte.
- Na čistenie vášho zariadenia nepoužívajte naparovacie ani vysokotlakové zariadenia (elektrické bezpečnostné požiadavky).

Nebezpečenstvo udusenía

- Je potrebné dodržiavať nariadenia týkajúce sa odvádzania vzduchu. Do potrubia používaného na odvádzanie pár zariadení používajúcich plyn alebo iné zápalné látky sa nesmie vháňať vzduch (nevzťahuje sa na zariadenia, ktoré len vracajú vzduch do miestnosti).
- Keď sa digestor používa súčasne so zariadeniami používajúcimi plyn alebo iné palivo (nevzťahuje sa na zariadenia, ktoré len vracajú vzduch do miestnosti), je potrebné zabezpečiť dostatočné vetranie.

Riziko požiaru

- Je zakázané flambovať jedlo a používať plynové variče bez nádob na varenie pod digestorom (nasaté plamene by mohli poškodiť zariadenie).
- Vyprážanie pod zariadením sa musí vykonávať pod neustálym dohľadom. Olej a masť zahriate na veľmi vysoké teploty sa môžu zapáliť.
- Dodržiavajte frekvenciu čistenia a výmeny filtrov. Nahromadenie zvyškov tuku môžete spôsobiť požiar.
- Používanie nad varičmi na palivo (drevo, uhlie...) je zakázané.
- Keď sa kuchynský digestor umiestni nad plynový spotrebič, minimálna vzdialenosť medzi doskou a spodnou časťou digestora musí byť najmenej 65 cm. Ak pokyny na varnej doske nainštalovanej pod digestorom uvádzajú vzdialenosť viac ako 65 cm, je potrebné to zohľadniť.

• 1 IDENTIFIKÁCIA



1.1 – ZOZNAM DIELOV

- A – Stropná konzola
- D/E – Hmoždinka + skrutka (držiak digestora)
- F – Adaptér
- H – Digestor
- K – Komín
- M – Skrutky (upevnenie komína)
- N – Skrutka

1.2 – VOLITEĽNÁ SÚPRAVA NA RE-CYKLÁCIU

- G – Odvádzač výparov
- R – Uhlíkové filtre

Tieto diely sú k dispozícii v AUTORIZOVANOM PREDAJNOM SERVISE.



ELEKTRICKÉ ZAPOJENIE

Pri inštalácii a údržbe je potrebné zariadenie odpojiť z elektrického napájania a poistky je potrebné vypnúť alebo vybrať. Pred odložením zariadenia do skrine je potrebné vykonať elektrické pripojenie.

Skontrolujte, či:

- napájanie zariadenia je dostatočné,
- napájacie káble sú v dobrom stave,
- priemer drôtov je v súlade s pravidlami inštalácie.

Toto zariadenie je napájané napájacím káblom H 05 VVF s 3 vodičmi s priemerom 0,75 mm² (neutrálny, fáza a uzemnenie). Musí sa zapojiť do siete s jednofázovým napätím 220 – 240 V prostredníctvom štandardnej zásuvky IEC 60083, ktoré musia byť prístupné po inštalácii v súlade s pravidlami inštalácie. Poistka vašej inštalácie musí byť 10 alebo 16 A. Ak je poškodený napájací kábel, zavolajte popredajný servis, aby ste zabránili vzniku nebezpečenstva. Ak elektrická inštalácia vo vašej domácnosti vyžaduje zmenu zapojenia zariadenia, zavolajte kvalifikovaného elektrikára. Ak digestor vykazuje niekoľko odchýlok, odpojte zariadenie alebo vyberte poistku zodpovedajúcu napájaciemu káblu zariadenia.

Inštalácia musí spĺňať nariadenia na vetranie priestorov. Osobitne sa odvádzaný vzduch nesmie odvádzajú do potrubia používaného na odvádzanie výparov zo zariadení používajúcich plyn alebo iné zápalné látky. Poškodené potrubie možno používať len po dohode s príslušným špecialistom. Odvádzací systém, bez ohľadu na to, aký je, nemá byť vedený v podkrovi.

2.1 – POUŽITIE VO VERZII ODVÁDZANIA

Máte vývod smerom von.

Digestor možno pripojiť naň pomocou spájacieho prvku odvádzacieho potrubia (minimálne Ø 125 mm, smaltovaná, hliníková, pružná alebo z nehorľavého materiálu). Ak má vaše potrubie menej ako Ø 125 mm, **je potrebné prepínať digestor do režimu recyklácie.**

2.2 – POUŽITIE VO VERZII RECYKLOVANIA

Nemáte vývod smerom von.

Všetky naše zariadenia možno používať v režime recyklovania.

V tomto prípade získajte súpravu na recykláciu vrátane súpravy filtrov s aktívnym uhlím a deflektorom.



Rady na úsporu energie

Na optimálne používanie vášho zariadenia obmedzte počet ohybov a dĺžku potrubia.

2.3 – MONTÁŽ DIGESTORA

Montáž digestora vyžaduje spoluprácu 2 osôb na sledovanie a upevnenie.

Dávajte pozor, aby ste nezabudli vybrať káble pred úplným namontovaním digestora.

Minimálna vzdialenosť medzi varnou doskou a najspodnejšou časťou digestora musí byť 65 cm. Ak pokyny na varnej doske nainštalovanej pod digestorom uvádzajú vzdialenosť viac ako 65 cm, je potrebné to zohľadniť.

2.3.1 Upevnenie konzoly na strop

- Pomocou olovnice vykreslite stred varnej dosky na stropnú konzolu.
- Zárez stropnej konzoly (A) musí smerovať k výrobku.
- Upevnite stropnú konzolu pomocou 4 skrutiek a hmoždiniek, ktoré sú súčasťou balenia (D/E).

2.3.2 Režim odvádzania

- Ak je váš digestor v režime recyklácie, upevnite deflektor k stropnej konzole pomocou 2 skrutiek (M).
- Pripojte potrubie k deflektoru (režim recyklácie) alebo k vonkajšiemu potrubiu (režim odvádzania).

2.3.3 Montáž komína

- Keď je držiak komína (C) správne, zasrutkujte 4 skrutky (N) na upevnenie držiaka digestora.

- Pripojte potrubie k deflektoru (režim recyklácie) alebo k vonkajšiemu potrubiu (režim odvádzania).

2.3.4 Adaptér

- V prípade použitia potrubia s priemerom 125 mm použite adaptér (F), ktorý je súčasťou balenia.
- Nasadte koniec potrubia na výstup motora (pre režim recyklácie) alebo na spätný ventil (pre režim odvádzania).

2.3.5 Umiestnenie/upevnenie tela digestora

- Umiestnite komíny na produkt (H).
- Zoberte digestor s komínmi.
- Umiestnite ho pod držiak komína.
- Zatlačte najvyššiu časť (B), aby ste zasunuli digestor do držiaka komína.
- Keď začujete prvé zacvaknutie, digestor je namontovaný.
- Potom môžete nastaviť výšku svojho zariadenia zatlačením k stropu (minimálne 65 cm od vašej varnej dosky).

2.3.6 Obopnutie komína

- V danej výške je potrebné komín upevniť pomocou 4 skrutiek, ktoré sú súčasťou balenia (N).

2.3.7 Upevnenie komína

- Znova zmontujte vnútorný komín a upevnite ho pomocou 4 skrutiek (M) na stropnú konzolu.


• 3 POUŽÍVÁNIE



Odporúčania

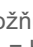
Tento návod na inštaláciu a používanie je platný pre viaceré modely. Medzi vašim zariadením a týmto opisom sa môžu vyskytnúť malé rozdiely v detailoch a vybavení.

Zapnutie/vypnutie

Krátke stlačenie tlačidla  umožňuje spustiť digester rýchlosťou 1, na displeji sa zobrazuje 1.

Zmena rýchlosti

Po spustení digestora môžete upraviť rýchlosť nasávania.

Každé stlačenie tlačidla  umožňuje prejsť na vyššiu rýchlosť (1, 2, 3, 4 = b).



Automatické vrátenie rýchlosti:

Pri rýchlosti 3 sa digester po 10 minútach automaticky vráti k rýchlosti 2.

Pri intenzívnej rýchlosti (4 alebo boost) sa digester po 8 minútach automaticky vráti k rýchlosti 2.


Krátke stlačenie tlačidla  umožňuje vypnúť digester.

Časové nastavenie/Oneskorenie vypnutia


Krátke stlačenie tlačidla  počas prevádzky umožňuje udržiavať nasávanie 10 minút na aktuálnej rýchlosti, na displeji sa zobrazuje rýchlosť blikaním. Krátkym stlačením tlačidla  sa funkcia vypne.

Nasýtenie filtračnej kazety

Tlačidlo „F“ bliká na displeji počas 2 minút po vypnutí digestora, čím naznačí že je potrebná údržba filtračnej kazety (pozrite si kapitolu „Údržba filtračnej kazety“).

Dlhým stlačením (> 2 s) tlačidla  aktivujte funkciu nasycovania.

Osvetlenie

Krátkym stlačením tlačidla  môžete na digestore zapnúť alebo vypnúť svetlo.

Automatické zastavenie ventilátora

Ak ste zabudli vypnúť digester, sám sa zastaví po skončení 9-hodinovej prevádzky.

Automatické zastavenie osvetlenia

Ak ste zabudli vypnúť osvetlenie digestora, samo sa vypne po skončení 9-hodinovej prevádzky.

Rady na úsporu energie

Nastavte počet hrncov. Vyberte si zadné variče varnej dosky.

• 4 ÚDRŽBA



ČISTENIE VONKAJŠIEHO POVRCHU

Na čistenie vonkajšieho povrchu vášho digestora používajte mydlovú vodu, no nepoužívajte čistiace krémy ani špongiu so škrabkou.

4.1 – ČISTENIE FILTRAČNÝCH KAZIET

Je potrebné čistiť ich minimálne približne po každých 30 hodinách používania alebo raz za mesiac. Použite štetec, teplú vodu a jemný čistiaci prostriedok. Predtým, ako ich opäť vrátite na miesto, dôkladne ich opláchnite a osušte.

4.2 – VÝMENA UHLÍKOVÉHO FILTRA

Tento filter zachytáva pachy. Je potrebné vymeniť ho približne po každých 120 hodinách používania.

Odnesť tieto filtre svojmu predajcovi.

- Vyberte filtračné kazety.
- Odstráňte 2 kovové držiaky (4).
- Vyberte uhlíkové filtre (3).
- Do filtračnej kazety vložte nové filtre.
- Vráťte na miesto 2 kovové držiaky (4).
- Vráťte na miesto filtračnú kazetu.
- Vykonajte tento úkon pre všetky filtračné kazety.

4.3 – VÝMENA SVETIEL LED

Obráťte sa na autorizované servisné stredisko.

Digestor nefunguje.

Skontrolujte, či:

- nedošlo k výpadku prúdu,
- rýchlosť bola vybratá.

Digestor má slabý výkon.

Skontrolujte, či:

- zvolená rýchlosť motora postačuje na množstvo produkovaných výparov a pary,
- kuchyňa je dostatočne vetraná, aby bol možný prívod vzduchu,
- uhlíkový filter nie je nasýtený (digestor vo verzii recyklovania).

Digestor sa vypol počas prevádzky.

Skontrolujte, či:

- nedošlo k výpadku prúdu,
- nie sú zapnuté zariadenia na jednosmerný prúd.



OCHRANA ŽIVOTNÉHO PROSTREDIA

Baliace materiály tohto zariadenia sú recyklovateľné. Podieľajte sa na recyklácii a prispievajte k ochrane životného prostredia a uložte ich do komunálnych kontajnerov určených na tento účel.



Toto zariadenie obsahuje tiež mnoho recyklovateľných materiálov. Je označené týmto logom, ktorý označuje, že opotrebované zariadenia sa nesmú miešať s ostatnými odpadmi.

Výrobca bude zariadenia recyklovať v najlepších podmienkach v súlade s európskou smernicou 2002/96/ES o likvidácii elektrických a elektronických zariadení.

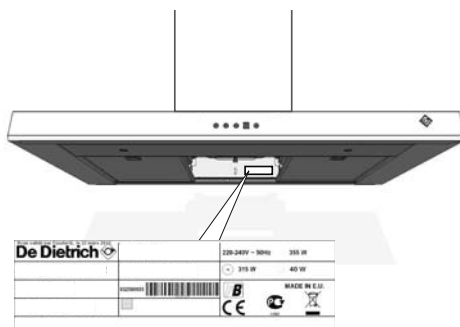
Podrobné informácie o najbližších zberných miestach opotrebovaných zariadení získate od mestského úradu alebo predajcu.

Ďakujeme vám za vašu spoluprácu v oblasti ochrany životného prostredia.

• 7 SLUŽBY SPOTŘEBITELŮM



Případné opravy vašeho zařízení musí provádět kvalifikovaný odborník, kterého společnost autorizuje. Pokud nám budete telefonovat, mějte při ruce veškeré potřebné údaje týkající se vašeho přístroje (obchodní označení, servisní označení, sériové číslo), urychlíte tak vyřízení své žádosti. Tyto informace naleznete na typovém štítku.



NL

GEACHTE CLIËNTE, GEACHTE CLIËNT,

Ontdek de De Dietrich producten en ervaar unieke emoties.
U wordt er onmiddellijk, vanaf de eerste oogopslag, door aangetrokken.

De kwaliteit van het design uit zich in de tijdloze vormgeving
en de verzorgde afwerkingen die elk voorwerp elegant en verfijnd
maken in perfecte harmonie
met elkaar. Dan komt de onweerstaanbare drang om deze aan te raken.
Het design van De Dietrich kiest voor robuuste en edele materialen:
authenticiteit geniet de voorkeur. Door het combineren van de meest
geavanceerde technologie met edele materialen, maakt De Dietrich
oerdegelijke producten ten dienste van culinaire hoogstandjes,
een passie die wordt gedeeld door al wie van lekker koken houdt.
Wij wensen u veel voldoening in het gebruik van dit nieuwe apparaat.
Wij danken u voor uw vertrouwen.

De Dietrich 

INHOUDSOPGAVE

Veiligheid en belangrijke voorzorgsmaatregelen	87
Identificatie.....	89
Installatie	90
Gebruik	92
Onderhoud	93
Storingen	94
Milieu.....	95
Consumentendienst	96

VEILIGHEID EN BELANGRIJKE VOORZORGS- MAATREGELEN

Deze handleiding is ook beschikbaar op de website van het merk.

Lees deze instructies vóór installatie en gebruik van uw apparaat. Ze zijn geschreven voor uw veiligheid en die van anderen. Bewaar deze handleiding bij uw apparaat. Indien het apparaat wordt doorverkocht of overgedragen aan een andere persoon, zorg er dan voor dat de handleiding wordt meegeleverd.

- In het belang van de voortdurende verbetering van onze producten behouden wij ons het recht voor om technische, functionele of esthetische veranderingen in hun kenmerken toe te passen met betrekking tot technische verbeteringen.
- Om gemakkelijk de apparaatreferenties te kunnen vinden, raden wij u aan deze op de pagina «Service en Consumentrelaties» te noteren.

Belangrijke voorzorgsmaatregelen

- Dit apparaat is bedoeld voor een gebruik door particulier in hun woning. Gebruik het niet voor commerciële of industriële doeleinden of voor andere doeleinden dan waarvoor het is bestemd.
- Pak na ontvangst het apparaat uit of laat dit onmiddellijk uitpakken. Controleer het algemeen aanzicht. Laat eventuele opmerkingen noteren op de vrachtbrief waarvan u een kopie bewaart.
- Dit toestel kan worden gebruikt door kinderen van minstens 8 jaar en mensen met een lichamelijke, zintuiglijke of verstandelijke handicap of gebrek aan ervaring of kennis, indien deze goed onder toezicht staan of duidelijke instructies hebben ontvangen voor het veilig gebruik van het toestel en zich bewust zijn van de risico's. Kinderen mogen niet met het apparaat spelen. Schoonmaak en gebruikersonderhoud mogen niet worden uitgevoerd door kinderen zonder toezicht.
- Let op: Toegankelijke delen van dit apparaat kunnen heet worden bij gebruik met kookapparatuur.
- Het ontkoppelen kan worden verkregen via een toegankelijk stopcontact of met een schakelaar in de vaste bedrading in overeenstemming met de installatievoorwaarden.
- Wijzig de kenmerken van dit apparaat niet of probeer dit niet te doen. Dit kan uw veiligheid in het gedrang brengen.
- Reparaties mogen uitsluitend door een erkende vakman worden uitgevoerd.

VEILIGHEID EN BELANGRIJKE VOOR- ZORGSMATREGELEN

- Schakel de afzuigkap altijd uit alvorens reinigings- of onderhoudswerkzaamheden uit te voeren.
- Gebruik nooit stoom- of hogedrukreinigers op het apparaat om dit te reinigen (eisen met betrekking tot elektrische veiligheid).

Risico op verstikking

- De regelgeving met betrekking tot de luchtafvoer moet worden gerespecteerd. De lucht mag niet afgevoerd worden naar een kanaal dat wordt gebruikt voor het afzuigen van rookgassen van verbrandingsapparaten (geldt niet voor apparaten die enkel de lucht naar de ruimte terugsturen).
- Een goede ventilatie van de ruimte moet worden verzekerd wanneer de kap gelijktijdig wordt gebruikt met apparaten die met gas of andere brandstoffen werken (geldt niet voor apparaten die enkel de lucht naar de ruimte terugsturen).

Brandgevaar

- Het is verboden te flamberen of een gasvuur te gebruiken zonder kookgerei onder de afzuigkap (de afgezogen vlammen kunnen het apparaat beschadigen).
- Bij frituren onder het apparaat moet dit onder voortdurend toezicht gebeuren. Oliën en vetten die op hoge temperaturen worden gebracht, kunnen ontbranden.
- Respecteer de frequentie van het schoonmaken en het vervangen van de filters. De ophoping van vetafzettingen kan brand veroorzaken.
- Het gebruik boven een warmtebron met brandstof (hout, kolen...) is niet toegestaan.
- Wanneer de kap boven een gastoestel wordt geplaatst, moet de minimale afstand tussen het oppervlak van de kookplaat en de onderkant van de kap minstens 65 cm zijn.. Als de instructies van de kookplaat geïnstalleerd onder de afzuigkap een grotere afstand dan 65 cm aangeven, dan moet daar rekening mee worden gehouden.

• **1** IDENTIFICATIE



1.1 - ONDERDELENLIJST

- A - Plafondhouder
- D/E - Plug + schroef (schoorsteenhouder)
- F - Adapter
- H - Afzuigkap
- K - Schoorsteen
- M - Schroeven (bevestiging schoorsteen)
- N - Schroeven

1.2 - RECYCLINGSET ALS OPTIE

- G - Keerplaat rookgassen
- R - Koolstoffilters

Deze onderdelen zijn verkrijgbaar bij de
SERVICEDIENST.

• 2 *INSTALLATIE*



ELEKTRISCHE AANSLUITING

Bij de installatie en onderhoudsverrichtingen moet het toestel afgekoppeld worden van het elektriciteitsnet, moeten de zekeringen afgekoppeld of verwijderd worden.

De elektrische aansluiting moet verwezenlijkt worden voordat het apparaat in het meubel geplaatst wordt.

Controleer dat:

- het vermogen van de installatie voldoende is,
- de toevoerlijnen in goede staat zijn
- de draaddiameter overeenstemt met de installatieregels.

Dit apparaat wordt geleverd met een voedingskabel H 05 VVF met 3 geleiders van 0,75 mm² (nulleider, fase en aarde). Deze moet worden aangesloten op een eenfase spanningsnet van 220-240 V via een genormaliseerd stopcontact IEC 60083 dat na de installatie toegankelijk moet blijven, overeenkomstig de installatievoorschriften.

De zekering van uw installatie moet 10 of 16 A bedragen. Als de voedingskabel beschadigd is, neem dan contact op met de servicedienst om ieder gevaar te vermijden.

Als de elektriciteitsinstallatie van uw woning gewijzigd moet worden om uw apparaat aan te sluiten, doet u best een beroep op een gekwalificeerde electricien.

Als de afzuigkap om het even welk probleem geeft, koppelt u het apparaat af of verwijdert u de zekering die met de lijn overeenkomt waarop het apparaat is aangesloten.

De installatie moet conform de geldende regelgeving voor de ventilatie van ver-

trekken zijn. In het bijzonder mag de afgevoerde lucht niet naar een leiding gevoerd worden die gebruikt wordt voor het afvoeren van de rookgassen van apparaten die gas of een andere brandstof gebruiken. Het gebruik van in onbruik geraakte leidingen mag alleen plaatsvinden na toestemming van een bevoegde vakman. Om het even welke afvoerleiding mag niet uitmonden op de vliering.

2.1 - GEBRUIK IN VERSIE AFVOER

U heeft een uitlaat naar buiten

Uw afzuigkap kan hierop worden aangesloten via een afvoerkoker (minimum Ø 125 mm, geëmailleerd, van aluminium, flexibel of van een onbrandbaar materiaal). Als de diameter van de koker minder is dan Ø 125 mm, **bent u verplicht over te gaan op de recyclingmodus.**

2.2 - GEBRUIK IN VERSIE RECYCLING

U heeft geen uitlaat naar buiten

Al onze apparaten hebben de mogelijkheid in de recyclingmodus te werken. Gelieve in dat geval een recyclingset aan te schaffen met een set actieve koolfilters en een keerplaat.

Tip voor energiebesparing

Voor een optimaal gebruik van uw apparaat moet u het aantal bochten en de lengte van de koker zo beperkt mogelijk houden.

• 2 **INSTALLATIE**



2.3 - MONTAGE VAN DE AFZUIGKAP

Voor het monteren van de zuigkap zijn 2 personen nodig voor het plaatsen en bevestigen.

Kijk uit dat u niet vergeet de kabels uit de zuigkap te halen, alvorens deze volledig te monteren.

De minimum afstand tussen de kookplaat en het laagste deel van de afzuigkap is 65 cm. Als de instructies van de kookplaat geïnstalleerd onder de afzuigkap een grotere afstand dan 65 cm aangeven, dan moet daar rekening mee worden gehouden.

2.3.1 Bevestiging van de plafondhouder

- Teken met behulp van een schietlood het midden van de kookplaat af op de plafondhouder.
- De inkeping van de plafondhouder (A) moet tegenover het product staan .
- Bevestig de plafondhouder met behulp van de 4 meegeleverde schroeven en pluggen (D/E).

2.3.2 Afvoerwijze

- Als uw zuigkap zich in de recyclingmodus bevindt, bevestig de keerplaat dan op de plafondhouder met behulp van de 2 meegeleverde schroeven (M).
- Sluit de koker aan op de keerplaat (recyclingmodus) of in een buitenkoker op het plafond (afvoermodus).

2.3.3 Montage schoorsteenhouder

- Wanneer de schoorsteenhouder (C) eenmaal correct geplaatst is, plaatst u de 4 schroeven (N) om de zuigkaphouder op zijn plaats te houden.

- Sluit de koker aan op de keerplaat (recyclingmodus) of in een buitenkoker op het plafond (afvoermodus).

2.3.4 Adapter

- Gebruik in het geval van een koker met een diameter van 125 mm de meegeleverde adapter (F).
- Steek het uiteinde van de koker in de motoruitgang (voor de recyclingmodus) of op de terugslagklep (voor de afvoermodus).

2.3.5 Plaatsing / Bevestiging van de behuizing van de afzuigkap

- Plaats uw schoorstenen op het product (H).
- Neem de met de schoorstenen uitgeruste zuigkap
- Breng hem onder de schoorsteenhouder.
- Steun op het hoogste gedeelte (B) om de zuigkap in de schoorsteenhouder te plaatsen.
- Vanaf het eerste palletje (1e klik) wordt de zuigkap vastgehouden.
- U kunt vervolgens de hoogte van uw apparaat afstellen door dit naar boven te duwen (minstens 65 cm boven uw kookplaat).

2.3.6 Vastklemmen van de schoorsteen

- Klem op de vastgestelde hoogte **het product verplicht vast met de 4 meegeleverde schroeven (N)**.

2.3.7 Bevestiging van de schoorsteen

- Monteer vervolgens het binnenste deel van de schoorsteen en draai de 4 schroeven (M) vast op de plafondhouder.


• 3 GEBRUIK



Advies

Deze handleiding voor installatie en gebruik is van toepassing op verschillende modellen. Kleine verschillen in details en hulpstukken kunnen zich voordoen tussen uw apparaat en deze beschrijvingen.

Aan / Uit

Door kort op de toets  te drukken, kan de afzuigkap starten op snelheid 1, de display geeft 1 aan.

Veranderen van snelheid

Na de afzuigkap gestart te hebben, kunt u de afzuigsnelheid wijzigen.

Bij iedere druk op de toets  kunt u naar een hogere snelheid gaan (1, 2, 3, 4=b).



Automatisch terugkeer snelheid:

Op snelheid 3 keert de afzuigkap na 10 min automatisch terug naar snelheid 2.

Op de intensieve snelheid (4 of boost) keert de afzuigkap na 8 min automatisch terug naar snelheid 2.

Door kort op de toets  te drukken, stopt de afzuigkap.

Tijd klok / Uitgestelde uitschakeling


Door tijdens de werking kort op de toets  te drukken, kan de afzuiging 10 minuten in stand gehouden worden op de huidige snelheid, de display geeft de snelheid al knipperend aan. Door kort op de toets  te drukken, stopt de functie.

Verzadiging cassettefilter

Een “F” knippert gedurende 2 minuten in de display na het uitschakelen van de afzuigkap om aan te geven dat de cassettefilters gereinigd moeten worden (zie hoofdstuk “Reiniging cassettefilter”).

Druk lang (>2s) op de toets  om de functie “verzadiging” te ontgrendelen.

Verlichting

Door kort op de toets  te drukken, kunt u de verlichting van uw afzuigkap in- of uitschakelen.

Auto-stop ventilator

Als u vergeet om uw afzuigkap uit te schakelen, stopt deze automatisch na een werking van 9 uur.

Auto-stop verlichting

Als u vergeet om de verlichting van uw afzuigkap uit te schakelen, stopt deze automatisch na een werking van 9 uur.

Tip voor energiebesparing

Pas de snelheid aan het aantal pannen aan. Geef de voorkeur aan de achterste pitten van uw kookplaat.

• 4 *ENTRETIEN*



REINIGEN VAN HET BUITENOP- PERVLAK

Gebruik voor het reinigen van uw afzuigkap zeepwater, geen schuurcrème en geen schuursponsjes.

4.1 - REINIGING VAN DE CASSETTE- FILTERS

Deze moeten na iedere 30 uur gebruik of minstens een keer per maand gereinigd worden. Gebruik een borstel, warm water en een zacht reinigingsmiddel. Spoel ze af en laat ze goed opdrogen, alvorens ze terug te plaatsen.

4.2 - VERVANGING VAN HET KOOLS- TOFFILTER

Dit filter houdt de geuren vast en moet daarom na ca. 120 uur gebruik vervangen worden.

Bestel deze filters bij uw detailhandelaar.

- Verwijder de cassettefilters.
- Verwijder de 2 metalen bevestigingen (4)
- Verwijder de koolstoffilters (3)
- Plaats de nieuwe filters op de cassettefilters
- Zet de 2 bevestigingen terug op hun plaats (4)
- Zet het cassettefilter terug op zijn plaats
- Voer deze handeling uit voor alle cassettefilters.

4.3 - VERVANGING VAN DE LED LAMPEN

Neem contact op met de servicedienst

De afzuigkap werkt niet.

Contoleer dat:

- er geen stroomonderbreking is.
- er inderdaad een snelheid geselecteerd is.

De afzuigkap heeft een onvoldoende rendement.

Contoleer dat:

- de geselecteerde motorsnelheid voldoende is voor de hoeveelheid rookgassen en vrijgekomen stoom.
- de keuken voldoende geventileerd wordt voor afvoer van de lucht.
- het koolstoffilter niet verzadigd is (afzuigkap in recyclingmodus).

De afzuigkap schakelt uit tijdens de werking.

Contoleer dat:

- er geen stroomonderbreking is.
- de omnipolaire schakelaar niet ontkoppeld is.



RESPECT VOOR HET MILIEU

Het verpakkingsmateriaal van dit apparaat is recyclebaar. Doe mee aan de recycling en draag bij aan de bescherming van het milieu door dit materiaal in de hiervoor bestemde gemeentecontainers te deponeren.



Uw apparaat bevat eveneens tal van recyclebare materialen. Daarom is het voorzien van dit logo, dat aangeeft dat de gebruikte apparaten van ander afval dienen te worden gescheiden.

De recyclage van de apparaten die door uw fabrikant wordt georganiseerd, wordt op deze manier onder de beste omstandigheden uitgevoerd, overeenkomstig de Europese richtlijn 2002/96/EG betreffende elektrisch en elektronisch afval.

Informeer bij uw gemeente of bij uw verkoper naar de dichtstbijzijnde inzamelplaats voor uw oude apparaten. Wij danken u voor uw bijdrage aan de bescherming van het milieu.

• 7 *CONSUMENTENDIENST*



Eventuele interventies aan uw apparaat moeten worden uitgevoerd door een gekwalificeerde professionele technicus van het merk. Om bij het opbellen de verwerking van uw verzoek te vergemakkelijken, gelieve de volledige referentie van uw apparaat bij de hand te houden (commerciële referentie, servicereferentie, serienummer). Deze informatie wordt weergegeven op het identificatieplaatje.

