

*Chère Cliente, cher Client,*

*Découvrir les produits De Dietrich, c'est éprouver des émotions uniques que seuls peuvent produire des objets de valeurs.*

*L'attrait est immédiat dès le premier regard. La qualité du design s'illustre par l'esthétique intemporelle et les finitions soignées rendant chaque objet élégant et raffiné en parfaite harmonie les uns avec les autres.*

*Vient ensuite l'irrésistible envie de toucher. Le design De Dietrich capitalise sur des matériaux robustes et prestigieux ; l'authentique est privilégié.*

*En associant la technologie la plus évoluée aux matériaux nobles, De Dietrich s'assure la réalisation de produits de haute facture au service de l'art culinaire, une passion partagée par tous les amoureux de la cuisine.*

*Nous vous souhaitons beaucoup de satisfaction dans l'utilisation de ce nouvel appareil et serons heureux de recueillir vos suggestions et de répondre à vos questions. Nous vous invitons à les formuler auprès de notre service consommateur ou sur notre site internet.*

*Nous vous invitons à enregistrer votre produit sur [www.de-dietrich.com](http://www.de-dietrich.com) pour profiter des avantages de la marque.*

*En vous remerciant de votre confiance.*

*De Dietrich*

*Retrouvez toutes les informations de la marque sur [www.de-dietrich.com](http://www.de-dietrich.com)  
Visitez La Galerie De Dietrich, 6 rue de la Pépinière à Paris VIIIème  
Ouvert du mardi au samedi de 10h à 19h.  
Service Consommateurs : 0892 02 88 04*

[www.dedietrich-electromenager.com](http://www.dedietrich-electromenager.com) 

*Dans le souci d'une amélioration constante de nos produits, nous nous réservons le droit d'apporter à leurs caractéristiques techniques, fonctionnelles ou esthétiques toutes modifications liées à leur évolution.*



**Important :**

*Avant de mettre votre appareil en marche, veuillez lire attentivement ce guide d'installation et d'utilisation afin de vous familiariser plus rapidement avec son fonctionnement.*

# TABLE DES MATIÈRES

<b>INTRODUCTION</b> .....	<b>7</b>
Symboles utilisés dans la notice .....	7
Lettres entre parenthèses .....	7
Problèmes et solutions.....	7
<b>SÉCURITÉ</b> .....	<b>7</b>
Consignes fondamentales de sécurité .....	7
Utilisation conforme .....	8
Mode d'emploi .....	8
<b>DESCRIPTION DE L'APPAREIL</b> .....	<b>8</b>
Description de l'appareil.....	8
Description du tableau de commande .....	8
Description du pot à lait et accessoires .....	9
<b>OPÉRATIONS PRÉLIMINAIRES</b> .....	<b>9</b>
Contrôle du transport .....	9
Installation de l'appareil .....	9
Branchement de l'appareil .....	9
<b>ÉLIMINATION</b> .....	<b>9</b>
<b>INSTALLATION D'ENCASTREMENT</b> .	<b>10</b>
<b>PREMIÈRE MISE EN SERVICE</b> .....	<b>12</b>
Installation du filtre .....	12
Remplacement du filtre .....	13
Suppression du filtre .....	13
<b>DÉPART ET PRÉCHAUFFAGE</b> .....	<b>13</b>
<b>PRÉPARATION DU CAFÉ (AVEC DU CAFÉ EN GRAINS)</b> .....	<b>14</b>
Rinçage .....	14
<b>MODIFICATION DE LA QUANTITÉ DE CAFÉ EN TASSE</b> .....	<b>15</b>
<b>RÉGLAGE DU MOULIN À CAFÉ</b> .....	<b>15</b>
<b>PRÉPARATION DU CAFÉ EXPRESSO AVEC DU CAFÉ PRÉMOULU (À LA PLACE DES GRAINS)</b> .....	<b>16</b>
<b>SORTIE D'EAU CHAUDE</b> .....	<b>16</b>
<b>MODIFICATION DE LA QUANTITÉ D'EAU CHAUDE</b> .....	<b>16</b>
<b>PRÉPARATION DU CAPPUCCINO</b> ...	<b>17</b>

<b>MODIFICATION DE LA QUANTITE DE LAIT ET DE CAFE POUR LE CAPPUCCINO</b> .....	<b>18</b>
Modifier la quantité de lait .....	18
Modifier la quantité de café .....	18
<b>NETTOYAGE</b> .....	<b>18</b>
Nettoyage de la machine .....	18
Nettoyage du récupérateur de café.....	18
Nettoyage de l'égouttoir .....	19
Nettoyage du réservoir d'eau.....	19
Nettoyage des becs de la buse .....	19
Nettoyage de l'entonnoir pour introduire le café pré moulu .....	19
Nettoyage de l'intérieur de la machine.....	19
Nettoyage de l'infuseur .....	19
Nettoyage du pot à lait .....	20
<b>MODIFICATION ET PROGRAMMATION DES PARAMÈTRES DU MENU</b> .....	<b>20</b>
Sélection de la langue .....	21
Modification de la durée du départ.....	21
Programmation de l'horloge.....	21
Programmation de l'heure de départ auto- matique .....	21
Départ automatique.....	21
Modification de la température du café .....	22
Programmation de la dureté de l'eau.....	22
Programme café .....	22
Programmation du cappuccino .....	22
Programme eau.....	22
Détartrage .....	22
Restauration des paramètres (RAZ) .....	23
Statistiques .....	23
Signal sonore .....	24
Réglage contraste .....	24
Filtre eau .....	24
<b>ARRÊT DE L'APPAREIL</b> .....	<b>24</b>
<b>CARACTÉRISTIQUES TECHNIQUES</b> .	<b>24</b>
<b>MESSAGES AFFICHÉS À L'ÉCRAN</b> ..	<b>25</b>
<b>SOLUTION DES PROBLÈMES</b> .....	<b>27</b>

## INTRODUCTION

### Symboles utilisés dans la notice

Les consignes importantes portent ces symboles. L'inobservation des indications susmentionnées peut provoquer des décharges électriques, des lésions graves, des brûlures, un incendie ou endommager l'appareil.



#### **Danger !**

Risque mortel de lésions causées par une décharge électrique.



#### **Attention !**

Risque de lésions ou d'endommagement de l'appareil.



#### **Danger Brûlures !**

Risque de brûlures.



#### **Nota Bene:**

Informations importantes pour l'utilisateur.

### Lettres entre parenthèses

Les lettres entre parenthèses correspondent à la légende indiquée dans la Description de l'appareil (p 3).

### Problèmes et solutions

En cas de problèmes, suivez les consignes des paragraphes « Messages affichés à l'écran » et « Solutions des problèmes ».

Si les problèmes persistent, appelez le SAV.

Pour toute réparation, adressez-vous exclusivement au SAV.

## SÉCURITÉ

### Consignes fondamentales de sécurité



**Attention !** Cet appareil est destiné à un usage exclusivement domestique.

Il n'est pas conçu pour travailler dans des :

- pièces servant de cuisine au personnel de magasins, bureaux et autres zones de travail

- agritourismes
- hôtels, motels et autres structures d'accueil
- chambres à louer



**Danger !** L'appareil marchant à l'électricité, il est important de respecter les consignes de sécurité suivantes :

- Ne touchez pas l'appareil les mains mouillées
- Ne touchez pas la fiche les mains mouillées
- Assurez-vous que la prise de courant utilisée est toujours accessible, pour que vous puissiez débrancher l'appareil en cas de besoin.
- Si l'appareil est en panne, n'essayez pas de le réparer vous-même.  
Arrêtez-le à l'interrupteur général (A23) débranchez-le et adressez-vous au SAV.



**Attention !** Ne laissez pas les emballages (sacs en plastique, polystyrène expansé) à la portée des enfants !



**Attention !** L'appareil ne doit pas être utilisé par des personnes (y compris les enfants) ayant des capacités psychophysiques sensorielles réduites, une expérience ou des connaissances insuffisantes, sans la surveillance vigilante et les instructions d'un responsable de leur sécurité.

Surveillez les enfants pour vous assurer qu'ils ne jouent pas avec l'appareil.



**Danger Brûlures !** Cet appareil produit de l'eau chaude et quand il est en marche, il peut se former de la vapeur.

Évitez les éclaboussures d'eau chaude ou de vapeur. Utilisez les boutons ou les poignées.



**Attention !** Ne vous accrochez pas à la machine après l'avoir sortie du meuble. Ne posez sur l'appareil aucun objet contenant des liquides, des matériaux inflammables ou corrosifs et utilisez le support accessoires pour ceux nécessaires à la préparation du café (doseur par ex.). Ne posez aucun objet encombrant ou instable sur l'appareil, pour ne pas risquer de bloquer le mouvement de ce dernier.



**Attention !** Attendez toujours que l'appareil

reil soit inactif avant de l'extraire et ne l'utilisez pas quand il est extrait. Exception faite pour le réglage du moulin à café, qui doit être effectué quand l'appareil est extrait (voir chapitre "Réglage du moulin à café").

**i** **Nota Bene:** Utilisez exclusivement des accessoires et des pièces de rechange d'origine ou préconisés par le fabricant.

## Utilisation conforme

Cet appareil est construit pour préparer du café et réchauffer des boissons.

Toute autre utilisation est jugée impropre.

Cet appareil n'est pas adapté à un usage commercial. Le Fabricant ne répond pas de dommages découlant d'un usage impropre de l'appareil. Cet appareil peut être installé sur un four encastré si l'arrière de ce dernier est équipé d'un ventilateur de refroidissement (puissance maximale du microondes : 3 kW).

## Mode d'emploi

Lisez attentivement ce mode d'emploi avant d'utiliser l'appareil.

- Conservez-le soigneusement !
- L'inobservation de ce mode d'emploi peut causer des lésions ou endommager l'appareil.

Le Fabricant ne répond pas de dommages découlant de l'inobservation de ce mode d'emploi.

**i** **Nota Bene:** L'appareil est doté d'un ventilateur de refroidissement.

Il se met en marche à chaque sortie de café, vapeur ou eau chaude. Après quelques minutes, le ventilateur s'arrête automatiquement.

## DESCRIPTION DE L'APPAREIL

### Description de l'appareil

(page 3 - A)

A1. Plateau appui tasses




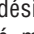
- A2. Porte de service
- A3. Convoyeur café
- A4. Récupérateur de café
- A5. Infuseur
- A6. Éclairage plateau appui tasses
- A7. Touche Marche/Stand-by
- A8. Tableau de commande
- A9. Filtre adoucisseur (si prévu)
- A10. Gicleur eau chaude et vapeur
- A11. Connecteur IEC
- A12. Réservoir eau
- A13. Buse café (réglable en hauteur)
- A14. Égouttoir
- A15. couvercle réservoir grains de café
- A16. Réservoir de grains de café
- A17. Bouton de réglage finesse mouture
- A18. Volet pour entonnoir café moulu
- A19. Doseur
- A20. Logement doseur
- A21. Entonnoir pour verser le café moulu
- A22. Cordon d'alimentation
- A23. Interrupteur général ON/OFF
- A24. Cuvette porte-objets

## Description du tableau de commande





(page 3 - B)

**i** **Nota Bene:** Quand vous utilisez une fonction, le tableau de commande n'éclaire que les icônes se référant aux commandes activées.

**i** **Nota Bene:** Pour activer les icônes, il suffit de les effleurer.

- B1. Écran : il guide l'utilisateur de l'appareil.
- B2. Icône SET pour activer ou désactiver le mode de programmation des paramètres du menu
- B3. Icône  rinçage
- B4. Icône  pour sélectionner le goût du café
- B5. Icône  pour sélectionner le type de café désiré (expresso, serré, normal, allongé, mug)
- B6. Icône  pour quitter le mode sélectionné.
- B7-B8. Icônes < > pour défiler en avant et en arrière dans le menu et afficher les diffé-

rents modes

- B9. Icône OK pour confirmer la fonction sélectionnée.
- B10. Icône  pour faire couler une tasse de café
- B11. Icône  pour faire couler deux tasses de café
- B12. Icône  pour produire un cappuccino
- B13. Icône  pour produire de l'eau chaude.

## Description du pot à lait et accessoires

(page 3 - C)

- C1. Curseur émulsion lait
- C2. Poignée du pot à lait
- C3. Bouton CLEAN
- C4. Plongeur lait
- C5. Buse à lait mousseux
- C6. Dispositif émulsion lait
- C7. Bec eau chaude

## OPÉRATIONS PRÉLIMINAIRES

### Contrôle du transport

Après avoir déballé l'appareil, assurez-vous qu'il est intact et qu'il ne manque aucun accessoire. N'utilisez pas l'appareil s'il présente des dégâts évidents.

Adressez-vous au SAV

### Installation de l'appareil



#### Attention !

- L'installation doit être effectuée par un technicien qualifié conformément aux normes locales en vigueur (voir par. "Installation d'encastrement").
- Ne laissez pas les emballages de cet appareil (sacs en plastique, polyester, etc.) à la portée des enfants !
- N'installez jamais l'appareil dans des pièces où la température peut arriver à 0 °C.
- Personnalisez dès que possible les valeurs de dureté de l'eau en suivant les instructions

de « Programmation de la dureté de l'eau ».

## Branchement de l'appareil



**Danger !** Vérifiez si la tension du secteur correspond à celle indiquée sur la plaque signalétique dans le fond de l'appareil.

Branchez l'appareil exclusivement sur une prise de courant installée dans les règles de l'art, ayant une intensité minimale de 10 A et munie d'une terre efficace. S'il y a incompatibilité entre la prise de courant et la fiche de l'appareil, appelez un électricien pour qu'il remplace la prise. Pour respecter les directives en matière de sécurité, vous devrez utiliser pour l'installation un interrupteur omnipolaire ayant une distance minimale de 3 mm entre les contacts. N'utilisez ni prises multiples ni rallonges.



**Attention !** Les dispositifs de déconnexion doivent être prévus sur le réseau d'alimentation conformément aux normes nationales.

## ÉLIMINATION



Les appareils électriques ne doivent pas être éliminés avec les ordures ménagères.

Les appareils portant ce symbole sont régis par la Directive européenne 2002/96/CE. Tous les équipements électriques et électroniques à jeter doivent être éliminés à part, dans des déchèteries appropriées prévues par l'État. En éliminant correctement l'appareil qui n'est plus utilisé, vous évitez les retombées négatives pour l'environnement et pour la santé des personnes. Pour plus d'informations sur l'élimination de l'appareil qui n'est plus utilisé, adressez-vous à l'Administration communale, au service élimination des déchets ou au magasin où vous avez acheté votre appareil.

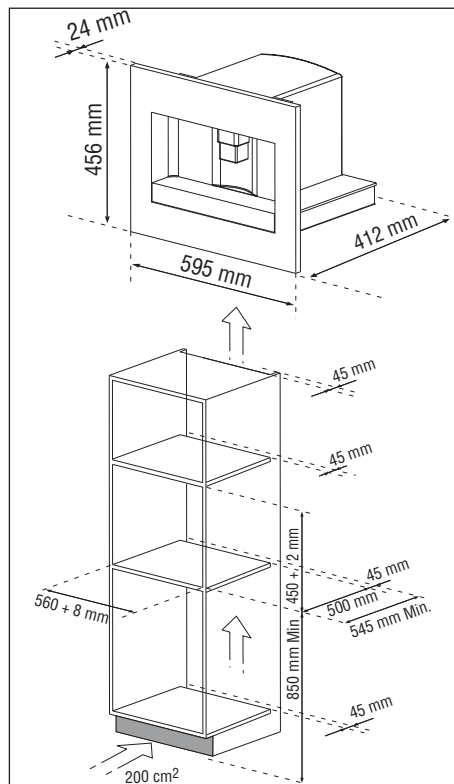
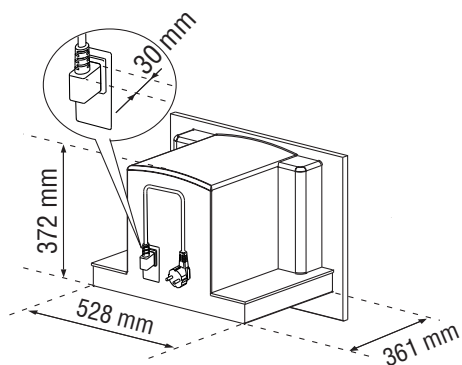
## INSTALLATION D'ENCASTREMENT

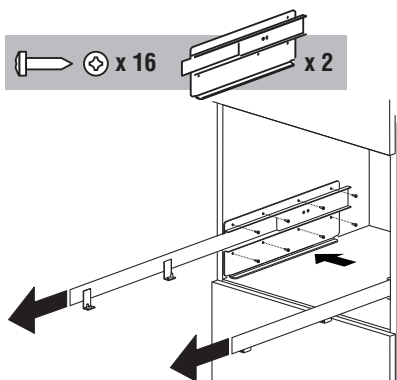
Vérifiez les dimensions minimales nécessaires à une installation correcte de l'appareil électroménager.

La machine à café doit être installée dans une colonne solidement fixée au mur à l'aide de supports.

### Attenzione:

- Important : avant toute intervention d'installation ou d'entretien, débranchez l'appareil.
- Les meubles de cuisine en contact direct avec l'appareil doivent être résistants à la chaleur (min. 65°C).
- Pour assurer une ventilation correcte, prévoyez une ouverture sur le fond du meuble (voir dimensions sur la figure).

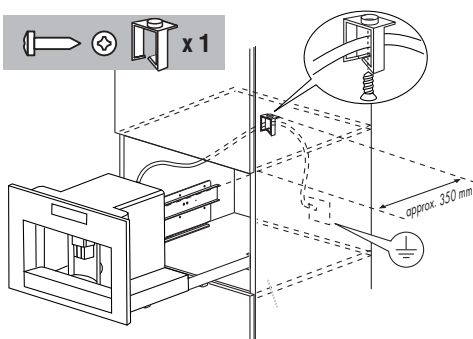




Positionnez les guides sur les surfaces latérales du meuble, comme l'indique la figure. Fixez-les au moyen des vis fournies puis extrayez-les entièrement.

Si la machine à café est installée sur un "Tiroir chauffe-plat", utilisez la surface supérieure de ce dernier comme repère pour le positionnement des guides.

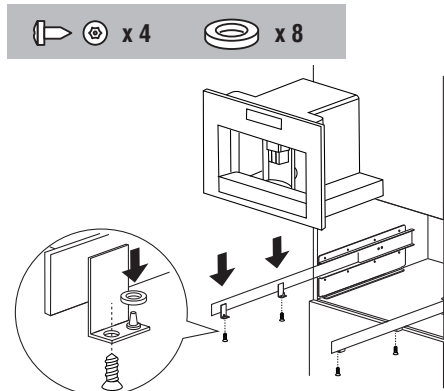
Dans ce cas, le plan d'appui ne sera pas prévu.



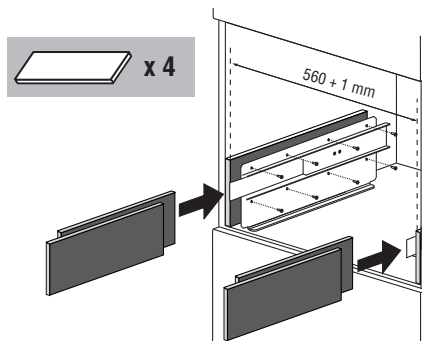
Fixez le cordon d'alimentation au moyen de l'attache prévue. Le câble d'alimentation doit présenter une longueur suffisante pour extraire l'appareil du meuble pendant le remplissage du réservoir à café en grains.

**La mise à la terre est imposée par la législation.**

**Le branchement électrique doit être effectué par un technicien qualifié conformément aux instructions.**



Placez l'appareil sur les guides et assurez-vous que les axes sont bien insérés dans les sièges prévus, puis fixez-le à l'aide des vis fournies. En cas d'ajustements en hauteur, utilisez les espaceurs ronds fournis avec l'appareil.



Pour corriger l'alignement de l'appareil, positionnez les espaceurs sous le support ou de chaque côté.

## PREMIÈRE MISE EN SERVICE

- La machine ayant été contrôlée à l'usine avec du café, il est normal d'en trouver des traces dans le moulin.
  - Personnalisez dès que possible la dureté de l'eau en suivant la procédure « Programmation de la dureté de l'eau ».
1. Branchez l'appareil. Programmez la langue désirée.
  2. Pour ce faire, utilisez les icônes < > (B7 et B8) jusqu'à sélectionner la langue désirée (fig. 2). Quand l'écran affiche le message : "PRESSEZ OK POUR CHOISIR FRANÇAIS ", maintenez la pression pendant au moins 3 secondes sur l'icône OK (B9) (fig. 3) jusqu'à ce que l'écran affiche : « FRANÇAIS CONFIRME ». Si vous vous trompez de langue, suivez les indications du chap. « Programmation de la langue ». Si votre langue n'est pas disponible, sélectionnez-en une parmi celles que propose l'écran. Dans les instructions la langue de référence est l'anglais. Continuez, en suivant les indications à l'écran:
  3. Après 5 secondes, la machine affiche « REMPLISSEZ RESERVOIR » : sortez le réservoir (fig. 4), rincez-le et remplissez-le d'eau fraîche sans dépasser la ligne MAX. Remettez-le en le poussant jusqu'au bout. Vous pouvez installer un filtre adoucisseur à l'intérieur du réservoir (fig. 30)
  4. Posez une tasse sous le bec eau chaude (fig. 5) (Si le bec à eau n'est pas inséré, la machine affiche le message INSEREZ LE BEC A EAU Accrochez-le comme indiqué fig. 6. L'écran affiche "EAU CHAUDE PRESSEZ OK" Pressez OK (B9) (fig. 3), un peu d'eau va sortir du bec.
  5. La machine affiche : 'ARRÊT... VEUILLEZ PATIENTER' et elle s'éteint.
  6. Extrayez l'appareil en le tirant vers l'extérieur et en utilisant les poignées prévues (fig. 7) ; ouvrez le couvercle et remplissez le réservoir de café en grains, refermez le couvercle et poussez l'appareil vers l'intérieur.

La machine à café est prête à travailler.



**Attention !** Évitez d'introduire du café pré-moulu ou lyophilisé, des grains caramélisés et tout objet pouvant détériorer la machine.



**Nota Bene:** Lors de la première utilisation, il faudra faire 4-5 cafés ou 4-5 cappuccinos avant d'obtenir un bon résultat.



**Nota Bene:** A chaque départ en utilisant l'interrupteur général ON/OFF (A23), la machine démarre une fonction d'AUTODIAGNOSTIC avant de s'éteindre. Pour la rallumer, pressez le bouton (A7) marche/stand-by) (fig. 1).

### Installation du filtre

Certains modèles sont dotés de filtre adoucisseur qui permet d'améliorer la qualité de l'eau tout en garantissant une plus longue durée de vie à l'appareil.

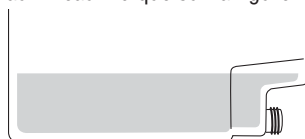
Pour l'installer, procédez de la façon suivante :

1. Sortez le filtre (A9) de son emballage
2. Faites défiler le curseur du dateur (voir fig. 30) pour afficher les mois d'utilisation (le filtre dure deux mois).



**Nota Bene:** le filtre dure deux mois si l'appareil a été utilisé normalement ; en revanche, si la machine est inutilisée alors que le filtre est installé, celui-ci ne durera que 3 semaines au plus).

3. Versez un peu d'eau dans le réservoir jusqu'au niveau indiqué sur la figure.



4. Insérez le filtre dans le réservoir à eau et appuyez jusqu'à ce qu'il touche le fond du réservoir -(voir fig. 30)
5. Remplissez le réservoir, insérez-le dans la machine et insérez le bec à eau chaude (C7) (Fig. 6).
6. Posez un récipient sous le bec (capacité min.



- 100 ml).
7. Pressez SET (B2) pour accéder au menu.
8. Pressez les icônes < > (B7) et (B8) jusqu'à ce que l'écran affiche le message "INSTALL-LEZ LE FILTRE"
9. Pressez OK (B9).
10. L'écran affiche le message " INSTALLEZ LE FILTRE CONFIRMEZ SVP".
11. Pressez OK (B9) pour confirmer (ou sur ← (B6) pour annuler) : l'écran affiche "EAU CHAUDE PRESSEZ OK"
12. Pressez OK (B9) : l'appareil commence à produire de l'eau chaude et l'écran affiche le message « VEUILLEZ PATIENTER... »  
La production d'eau étant complétée, l'appareil affiche à nouveau automatiquement les modes de base programmés.



**Nota Bene:** La machine peut demander de répéter plusieurs fois l'opération et ce jusqu'à élimination complète de l'air dans le circuit hydraulique.

## Remplacement du filtre (“Remise a zero filtre”)

Quand l'écran affiche le message REMPLACEZ LE FILTRE ou quand les deux mois de durée du filtre se sont écoulés (voir dateur), vous devez remplacer le filtre :

1. Extrayez le filtre usé
2. Sortez le filtre neuf de son emballage
3. Faites défiler le curseur du dateur (voir fig. 30) pour afficher les mois d'utilisation (le filtre dure deux mois)
4. Insérez le filtre dans le réservoir d'eau et appuyez jusqu'à ce qu'il touche le fond du réservoir (voir fig. 30).
5. Remplissez le réservoir, insérez-le dans la machine et insérez le bec à eau chaude (C7) (Fig. 6).
6. Posez un récipient sous le bec (capacité min. 100 ml).
7. Pressez SET (B2) pour accéder au menu.
8. Pressez les icônes < > (B7) et (B8) jusqu'à ce que l'écran affiche le message " REMISE A ZERO FILTRE "
9. Pressez OK (B9).

10. L'écran affiche le message " REMISE A ZERO FILTRE CONFIRMEZ SVP".
11. Pressez OK (B9) pour confirmer (ou sur ← (B6) pour annuler) : l'écran affiche "EAU CHAUDE PRESSEZ OK"
12. Pressez OK (B9) : l'appareil commence à produire de l'eau chaude et l'écran affiche le message « VEUILLEZ PATIENTER... »  
La production d'eau étant complétée, l'appareil affiche à nouveau automatiquement les modes de base programmés.

## Suppression du filtre

Si vous désirez utiliser l'appareil sans filtre, il faut le retirer et signaler l'opération ; procédez comme suit:

1. Pressez SET (B2) pour accéder au menu.
2. Pressez les icônes < > (B7) et (B8) jusqu'à ce que l'écran affiche le message "INSTALLEZ LE FILTRE"
3. Pressez OK (B9).
4. L'écran affiche le message " INSTALLEZ LE FILTRE CONFIRMEZ SVP ".
5. Pressez ← (B6).
6. Une fois que l'astérisque en haut à droite de l'écran a disparu, pressez ← (B6) pour quitter le menu.



**Nota bene:** Utilisez exclusivement les filtres préconisés par le fabricant. Les filtres inappropriés peuvent endommager l'appareil.

## DÉPART ET PRÉCHAUFFAGE

Chaque fois que vous allumez l'appareil, il effectue automatiquement un cycle de préchauffage et de rinçage qui ne peut pas être interrompu. L'appareil ne pourra fonctionner qu'après l'exécution de ce cycle.



**Danger Brûlures !** Pendant le rinçage, un peu d'eau chaude sort des bacs de la buse à café.





Pour allumer l'appareil, pressez (A7) marche/stand-by (fig. 1) : L'écran affiche le mes-

sage " PRE-CHAUFFAGE VEUILLEZ PATIENTER ". Le chauffage étant terminé, l'écran affiche un autre message : " RINÇAGE ".

L'appareil est en température quand l'écran affiche le message " NORMAL GOÛT NORMAL ".

Après environ 2 minutes, si vous ne pressez rien, l'écran affichera l'heure (si elle est programmée) (voir paragraphe " Programmation de l'horloge "). Si, en revanche, l'heure n'a pas été programmée, la machine affichera les dernières fonctions programmées. En appuyant sur n'importe quelle icône, vous verrez réapparaître le message " NORMAL GOÛT NORMAL " ; la machine est prête à faire du café.

## PRÉPARATION DU CAFÉ (AVEC DU CAFÉ EN GRAINS)

1. La machine a été programmée en usine pour produire du café normal. Vous pouvez demander du café extra léger, léger, normal, fort ou extra fort, avec option café pré moulu. Pour choisir le goût désiré, pressez plusieurs fois l'icône  (B4) (fig. 8) : le goût désiré apparaîtra à l'écran.
2. Mettez sous les buses une tasse si vous désirez 1 café (fig. 9) ou 2 tasses pour 2 cafés (fig. 9). Pour obtenir une meilleure crème, approchez la buse café le plus possible des tasses, en la baissant (fig. 10).
3. Pressez  (B5) (fig. 11) pour sélectionner le type de café désiré : espresso, serré, normal, allongé, mug. Pressez l'icône  (B10) (fig. 12), si vous désirez faire un café et sur l'icône  (B11) (fig. 13) si vous en désirez deux. La machine va maintenant moulin les grains et faire couler le café dans la tasse. Dès que la quantité de café programmée est atteinte, la machine arrête automatiquement la sortie de café et éjecte la pastille usée dans le récupérateur de café.
4. Quelques secondes après, la machine est à nouveau prête à travailler.


5. Pour arrêter la machine, pressez (A7) marche/stand-by (fig. 1). (Avant de s'éteindre, la machine exécute automatiquement un rinçage : attention à ne pas vous brûler).

REMARQUE 1 : Si le café coule goutte à goutte ou s'il ne sort pas complètement, voir le chap. « Réglage du moulin à café ».

REMARQUE 2 : Si le café coule trop vite et que la crème n'est pas satisfaisante, voir le chap. « Réglage du moulin à café ».

REMARQUE 3 : Conseils pour obtenir un café plus chaud :

### Rinçage

- Si, la machine à peine en marche, vous devez faire un café serré (moins de 60 cc) utilisez l'eau chaude du rinçage pour préchauffer la tasse.
- Si, en revanche, il s'est écoulé plus de 2/3 minutes depuis le dernier café fait, il faudra, avant d'en demander un autre, préchauffer l'infuseur en appuyant sur l'icône  (B3) Laissez couler l'eau dans l'égouttoir ou utilisez cette eau pour rincer la tasse que vous utiliserez ensuite pour le café, de manière à la préchauffer.
- Évitez les tasses épaisses car elles absorbent trop de chaleur, à moins qu'elles ne soient préchauffées.
- Utilisez des tasses que vous aurez préchauffées en les rinçant à l'eau chaude.

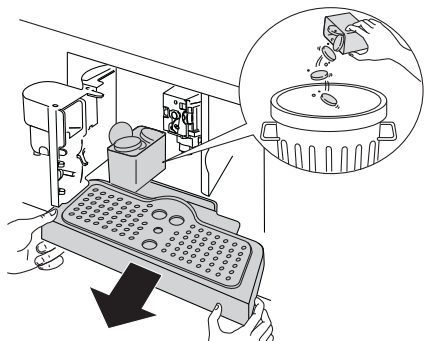
REMARQUE 4 : Vous pouvez interrompre la sortie à tout moment en appuyant sur l'icône précédemment sélectionnée, qui reste allumée pendant l'opération.

REMARQUE 5 : Une fois que le café est fait, si vous voulez en augmenter la quantité dans la tasse, maintenez la pression, dans les 3 secondes, sur l'icône précédemment sélectionnée.

REMARQUE 6 : Quand l'écran affiche le message « REMPLISSEZ RÉSERVOIR », vous devez remplir le réservoir d'eau, autrement la machine ne pourra pas faire de café. (Il est normal qu'il reste encore un peu d'eau dans le réservoir).

REMARQUE 7 : Tous les 14 cafés simples (ou 7 doubles) la machine affiche le message : « VIDEZ LE RECUPERATEUR DE CAFE »

Pour effectuer le nettoyage, ouvrez la porte de service sur le devant, en tirant la buse (fig. 16), extrayez l'égouttoir (fig. 17) et nettoyez-le.



Lors du nettoyage, **retirez toujours complètement l'égouttoir.**

**⚠ Attensione!** quand vous sortez l'égouttoir, **VIDEZ TOUJOURS** le récupérateur de café. Sans cela, la machine pourrait s'engorger.

**REMARQUE 8 :** Vous ne devez jamais extraire le réservoir d'eau pendant que le café coule.

La machine ne parviendrait plus à faire de café et afficherait le message : « MOULU TROP FIN AJUSTEMENT MOUTURE ET PRESSEZ OK » puis « REMPLISSEZ RÉSERVOIR ». Vérifiez le niveau d'eau dans le réservoir et remettez-le en place.

Pour redémarrer la machine, il faut insérer le bec eau chaude s'il ne l'est pas (fig. 6), pressez OK (B9). L'écran affiche le message "EAU CHAUDE PRESSEZ OK".

Pressez OK (B9) dans les secondes qui suivent et faites couler l'eau du bec pendant environ 30 secondes. La production d'eau étant complétée, l'appareil affiche à nouveau automatiquement les modes de base programmés.

**i Nota Bene:** La machine peut demander de répéter plusieurs fois l'opération et ce, jusqu'à élimination totale de l'air dans le circuit hydraulique.

**i Nota Bene:** Si l'opération susmentionnée n'est pas effectuée correctement ou si vous éteignez la machine, l'écran pourrait afficher à nou-

veau les modes de base programmés même si, en réalité, le problème persiste.

## MODIFICATION DE LA QUANTITÉ DE CAFÉ EN TASSE

La machine a été préprogrammée à l'usine pour produire automatiquement les types de café suivants :

- espresso
- serré
- normal
- allongé
- mug

Pour modifier la quantité, procédez comme suit:

- Pressez SET (B2) pour accéder au menu (fig. 15), pressez les icônes < > (B7) et (B8) (fig. 2) jusqu'à sélectionner le message "PROGRAMME CAFÉ".
- Pressez OK (B9).
- Sélectionnez le type de café que vous désirez modifier en appuyant sur les icônes < > (B7) et (B8).
- Pressez OK (B9) pour confirmer le type de café que vous désirez modifier.
- Utilisez les icônes < > (B7) et (B8) pour modifier la quantité de café désirée. La barre d'avancement indique la quantité de café sélectionnée.
- Appuyez à nouveau sur l'icône OK (B9) pour confirmer (ou sur l'icône ← (B6) pour annuler l'opération).
- Appuyez deux fois sur l'icône ← (B6) (fig. 18) pour quitter le menu.

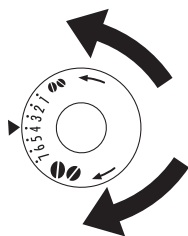
La machine est maintenant reprogrammée selon les nouvelles dispositions et prête à travailler.

## RÉGLAGE DU MOULIN À CAFÉ

Le moulin à café ne doit pas être réglé car il a déjà été préréglé en usine. Cependant, si vous trouvez que le café coule trop vite ou trop lentement (goutte à goutte), vous devrez agir sur le bouton

de réglage du degré de mouture (fig. 14).

**! Attention ! Le bouton de réglage doit être tourné seulement quand le moulin à café est en marche.**



*Pour que le café coule plus lentement et que la crème soit plus belle, tournez d'un cran en sens inverse des aiguilles d'une montre (=café moulu plus fin). Pour que le café coule plus vite (et non*

*goutte à goutte), tournez d'un cran dans le sens des aiguilles d'une montre (=café moulu plus gros).*

## PRÉPARATION DU CAFÉ EXPRESSO AVEC DU CAFÉ PRÉMOULU (À LA PLACE DES GRAINS)

- Pressez (B4) (fig. 8) et sélectionnez la fonction café prémoulu.
  - Extrayez l'appareil en le tirant vers l'extérieur et en veillant à utiliser les poignées prévues (fig. 7)
  - Soulevez le couvercle central, versez dans l'entonnoir un doseur ras de café prémoulu (fig. 19), poussez l'appareil vers l'intérieur et procédez en suivant les indications du chap. « Préparation du café (avec du café en grains) ».
- N.B. Vous pouvez faire un seul café à la fois, en appuyant sur l'icône (B10) (fig. 12).
- Si, après avoir fait fonctionner la machine avec du café prémoulu, vous désirez faire à nouveau du café en utilisant des grains, vous devrez désactiver la fonction café prémoulu en appuyant sur l'icône (B4) (fig. 8).

**REMARQUE 1 :** Ne versez jamais de café prémoulu quand la machine est arrêtée, il se disperserait à l'intérieur.

**REMARQUE 2 :** Ne versez jamais plus de 1 doseur, autrement la machine ne fera pas de café.

**REMARQUE 3 :** Utilisez exclusivement le doseur fourni avec l'appareil.

**REMARQUE 4 :** Versez dans l'entonnoir exclusivement du café prémoulu pour machines à café expresso.

**REMARQUE 5 :** Si vous avez versé plus d'un doseur de café prémoulu et qu'il bouche l'entonnoir, faites-le descendre à l'aide d'un couteau (fig. 21) puis retirez et nettoyez l'infuseur et la machine en suivant les indications du chap. "Nettoyage de l'infuseur".

## SORTIE D'EAU CHAUDE

- Contrôlez toujours si la machine est prête.
- Assurez-vous que le bec à eau est accroché au gicleur (fig. 6). Posez un récipient sous le bec.
- Pressez (B13) (fig. 20). La machine affiche le message « EAU CHAUDE PRESSEZ OK ».
- Pressez OK (B9) : l'eau chaude coule du bec dans le récipient. (Évitez de faire couler de l'eau chaude pendant plus de 2 minutes). Pour arrêter, pressez (B13) ou (B6). La machine arrêtera automatiquement la sortie d'eau dès que la quantité programmée sera atteinte.

## MODIFICATION DE LA QUANTITÉ D'EAU CHAUDE

La machine a été programmée à l'usine pour faire couler automatiquement 150 ml d'eau chaude. Si vous désirez modifier ces quantités, procédez de la façon suivante :

- Posez un récipient sous le bec à eau (fig. 5).
- Pressez SET (B2) pour accéder au menu (fig. 15) et pressez les icônes (B7) et (B8) (fig. 2) jusqu'à sélectionner le message "PROGRAMME EAU".
- Pressez OK (B9) pour confirmer.
- Sélectionnez la quantité d'eau désirée en appuyant sur les icônes (B7) et (B8). La barre d'avancement indique la quantité d'eau sélectionnée.

- Pressez OK (B9) pour confirmer (ou sur l'icône ← (B6) pour annuler l'opération)
- Appuyez deux fois sur l'icône ← (B6) (fig. 18) pour quitter le menu.
- La machine est maintenant reprogrammée selon les nouvelles dispositions et prête à travailler.

## PRÉPARATION DU CAPPUCCINO

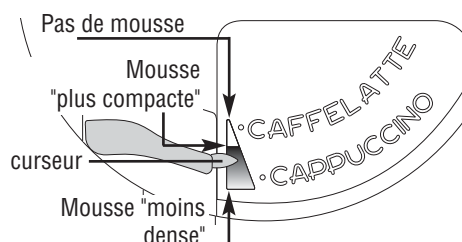


**Nota Bene:** La quantité de café que vous désirez utiliser pour préparer votre cappuccino doit être programmée dans la fonction du menu "Programme cappuccino".

- Sélectionnez le goût du café que vous désirez utiliser pour préparer le cappuccino, en appuyant sur l'icône ☕ (B4).
- Retirez le couvercle du pot à lait
- Versez dans le pot environ 100 grammes de lait par cappuccino à préparer (fig. 23), sans dépasser le niveau MAX (correspondant à 750 ml environ) imprimé sur le récipient. Utilisez de préférence du lait écrémé ou demi-écrémé, à peine sorti du réfrigérateur (environ 5 °C)
- Veillez à ce que le plongeur soit bien introduit dans le caoutchouc (fig. 24) et remettez le couvercle du pot à lait.
- Mettez le curseur du dispositif émulsion (C1) entre les repères CAPPUCCINO et CAFFELATTE estampillés sur le couvercle du pot à lait.

Vous pouvez régler la qualité de la mousse : en déplaçant légèrement le curseur vers CAFFELATTE, vous obtiendrez une mousse plus compacte.

En le déplaçant en revanche vers CAPPUCCINO, vous obtiendrez une mousse moins dense.



- Retirez le bec à eau chaude (fig. 6) et accrochez le pot à lait au gicleur (fig. 25)
- Mettez la buse à lait comme l'indique la fig. 26 et posez une tasse assez grande sous le bec café et sous la buse à lait.
- Appuyez sur l'icône ☕ (B12). La machine affiche le message : CAPPUCCINO et, quelques secondes plus tard, le lait mousseux coule de la buse à lait et remplit la tasse. (La sortie de lait s'interrompt automatiquement).
- La machine produit du café.
- Le cappuccino est prêt : sucrez à volonté et, si vous le souhaitez, saupoudrez la mousse de cacao.

**REMARQUE 1 :** Pendant la préparation du cappuccino, vous pouvez arrêter la sortie de lait mousseux ou de café, en appuyant sur l'icône ☕ (B12).

**REMARQUE 1 :** Pendant la préparation du cappuccino, vous pouvez arrêter la sortie de lait mousseux ou de café, en appuyant sur l'icône ☕ (B12).

**REMARQUE 2 :** Si, pendant la sortie de lait mousseux, le pot se vide complètement, décrochez-le et ajoutez du lait. Ensuite, raccrochez-le et appuyez sur l'icône ☕ (B12) pour demander à nouveau un cappuccino.

**REMARQUE 3 :** Par souci d'hygiène et pour garantir un nettoyage complet du dispositif émulsion lait, dès que les cappuccinos sont prêts, nettoyez les conduits internes du couvercle du pot à lait. L'écran affiche le message clignotant PRESSEZ CLEAN

- Mettez un récipient sous la buse à lait (fig. 26).
- Appuyez sur la touche CLEAN (C3) sur le couvercle et maintenez la pression pendant

au moins 5 secondes (fig. 26) pour démarrer la fonction nettoyage.

La machine affiche le message NETTOYAGE EN COURS avec la barre progressive en dessous. Il est conseillé de ne pas relâcher la touche CLEAN tant que la barre n'est pas complète et que la phase de nettoyage n'est pas terminée. En relâchant la touche CLEAN, la fonction s'interrompt. Le nettoyage étant terminé, décrochez le pot à lait et rangez-le au réfrigérateur. Il est déconseillé de laisser le lait hors du réfrigérateur plus de 15 minutes.

**REMARQUE 4 :** Si vous désirez modifier les quantités de café ou de lait mousseux que la machine fait couler automatiquement dans la tasse, suivez les instructions du chapitre "Modification de la quantité de café et de lait pour le cappuccino".

## MODIFICATION DE LA QUANTITE DE LAIT ET DE CAFE POUR LE CAPPUCCINO

La machine a été préprogrammée à l'usine pour produire automatiquement un cappuccino standard. Si vous désirez modifier ces quantités, procédez de la façon suivante :

### Modifier la quantité de lait

- Versez du lait dans le pot jusqu'au niveau maximum indiqué sur celui-ci.
- Appuyez sur l'icône SET (B2) pour entrer dans le menu (fig. 15) puis sur les icônes < > (B7) et (B8) (fig. 2) jusqu'à sélectionner le message PROGRAMME CAPPUCCINO
- Appuyez sur l'icône OK (B9) pour confirmer. L'écran affiche PROGRAMME LAIT
- Appuyez à nouveau sur l'icône OK (B9)
- Sélectionnez la quantité de lait désirée en appuyant sur les icônes < > (B7) et (B8). La barre progressive indique la quantité de lait sélectionnée.
- Appuyez sur l'icône OK (B9) pour confirmer

(ou sur ← (B6) pour annuler l'opération).

- Appuyez deux fois sur l'icône ← (B6) (fig. 18) pour quitter le menu.

### Modifier la quantité de café

- Appuyez sur l'icône SET (B2) pour entrer dans le menu (fig. 15) puis sur les icônes < > (B7) et (B8) (fig. 2) jusqu'à sélectionner le message PROGRAMME CAPPUCCINO
- Appuyez sur l'icône OK (B9) pour confirmer puis sur les icônes < > (B7) et (B8) (fig. 2) jusqu'à sélectionner le message CAFE POUR CAPPUCCINO
- Appuyez à nouveau sur l'icône OK (B9)
- Sélectionnez la quantité de café désirée en appuyant sur les icônes < > (B7) et (B8). La barre progressive indique la quantité de café sélectionnée.
- Appuyez sur l'icône OK (B9) pour confirmer (ou sur ← (B6) pour annuler l'opération).
- Appuyez deux fois sur l'icône ← (B6) (fig. 18) pour quitter le menu.

## NETTOYAGE

### Nettoyage de la machine

Pour nettoyer la machine, évitez les solvants et les détergents abrasifs. Un chiffon doux et humide suffira. Aucun composant de la machine ne doit

JAMAIS passer au lave-vaisselle. Les pièces suivantes doivent être nettoyées périodiquement :

- Le récupérateur de café (A4)
- L'égouttoir (A14)
- Le réservoir d'eau (A12)
- Les becs de la buse café (A13)
- L'entonnoir pour introduire le café prémoulu (A21)
- L'intérieur de la machine, accessible après avoir ouvert la porte de service (A2)
- L'infuseur (A5)

### Nettoyage du récupérateur de café

Quand l'écran affiche le message « VIDEZ LE RE-CUPERATEUR DE CAFE! », il faut le vider et le laver.

Pour effectuer le nettoyage :

- ouvrez la porte de service sur le devant (fig. 16), sortez l'égouttoir (fig. 17) et nettoyez-le.
- Nettoyez soigneusement le récupérateur de café.



**Attention !** quand vous sortez l'égouttoir, VIDEZ TOUJOURS le récupérateur de café.

## Nettoyage de l'égouttoir



**Attention !** Si l'égouttoir n'est pas vidé, l'eau risque de déborder.

Cela peut abîmer la machine.

L'égouttoir est doté d'un flotteur (rouge) indicateur de niveau d'eau (fig. 28).

Videz l'égouttoir et nettoyez le flotteur avant qu'il ne soit visible dans le plateau appui tasses.

Pour retirer l'égouttoir :

1. Ouvrez la porte de service (fig. 16)
2. Extrayez l'égouttoir et le récupérateur de café (fig. 17)
3. Videz l'égouttoir et le récupérateur de café (A4)
4. Remettez l'égouttoir et le récupérateur de café (A4).
5. Refermez la porte de service.

## Nettoyage du réservoir d'eau

1. Nettoyez périodiquement (environ une fois par mois) le réservoir d'eau (A12) à l'aide d'un chiffon imbibé de détergent délicat.
2. Supprimez soigneusement les résidus de détergent.

## Nettoyage des becs de la buse

1. Nettoyez les becs périodiquement, à l'aide d'une éponge (fig. 29).
2. Contrôlez périodiquement si les trous de la buse café ne sont pas bouchés.  
Au besoin, grattez les dépôts de café avec une épingle (fig. 27).

## Nettoyage de l'entonnoir pour introduire le café prémoulu

- Contrôlez périodiquement (environ une fois par mois) si l'entonnoir pour le café prémoulu n'est pas bouché (fig. 21).



**Danger !** Avant toute opération de nettoyage, arrêtez la machine en appuyant sur l'interrupteur général (A23) et débranchez-la. N'immergez jamais la machine dans l'eau !

## Nettoyage de l'intérieur de la machine

1. Contrôlez périodiquement (environ une fois par semaine) si l'intérieur de la machine n'est pas sale. Au besoin, supprimez les dépôts de café avec une éponge.
2. Aspirez tous les résidus (fig. 31)

## Nettoyage de l'infuseur

L'infuseur doit être nettoyé au moins une fois par mois.



**Attention !** L'infuseur (A5) ne peut pas être extrait quand la machine est allumée. N'essayez pas de retirer l'infuseur de force.

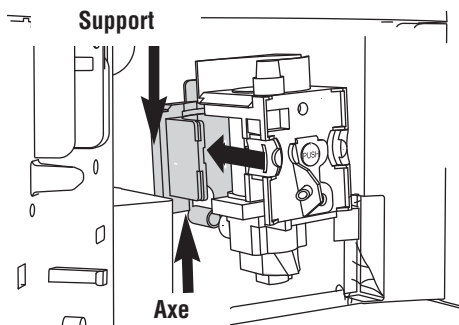
1. Assurez-vous que la machine a exécuté l'arrêt correctement (voir "Arrêt")
2. Ouvrez la porte de service (fig. 16)
3. Extrayez l'égouttoir et le récupérateur de café (fig. 17)
4. Appuyez vers l'intérieur sur les deux touches rouges tout en tirant l'infuseur vers l'extérieur pour l'extraire (fig. 32)



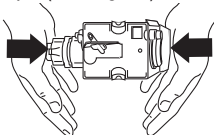
**Attention !** Nettoyez l'infuseur sans détergent, car l'intérieur du piston est traité avec un lubrifiant qui partirait avec.

5. Immergez l'infuseur dans l'eau pendant environ 5 minutes et rincez-le.
6. Après le nettoyage, réinsérez l'infuseur (A5) en l'introduisant dans le support et sur l'axe en bas puis pressez le symbole PUSH ju-

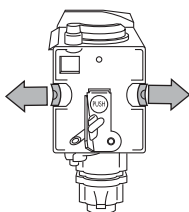
squ'au dé clic de blocage.



**i Nota bene:** Si l'infuseur est difficile à insérer, vous devez d'abord l'amener à la bonne dimension en appuyant fort sur le bas et sur le haut en même temps (voir figure).



7. Après quoi, assurez-vous que les touches rouges sont ressorties.



8. Remettez l'égouttoir et le récupérateur de café.

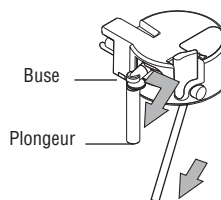
9. Refermez la porte de service.

## Nettoyage du pot à lait

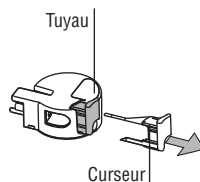
**!** **Attention!** Nettoyez toujours les conduits internes du pot à lait (C) après avoir préparé le lait. Si le pot contient encore du lait, ne le laissez pas longtemps hors du réfrigérateur. Nettoyez le pot à lait après chaque préparation, comme l'indique la remarque 3 du chap. « Préparation du cappuccino ». Tous les composants passent au lave-vaisselle, mais positionnez-les sur le panier

supérieur

1. Tournez le couvercle du pot à lait dans le sens des aiguilles d'une montre et retirez-le.
2. Retirez la buse et le plongeur.

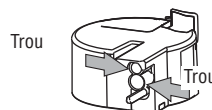


3. Retirez le curseur en le tirant vers l'extérieur.



4. Lavez soigneusement tous les composants à l'eau chaude + détergent délicat.

Veillez en particulier à ce qu'il ne reste aucun résidu de lait dans les trous ni sur le tuyau à l'extrémité mince du curseur.



5. Vérifiez également que le plongeur et la buse ne sont pas bouchés par des résidus de lait.
6. Remontez le curseur, la buse à lait et le plongeur.
7. Remettez le couvercle du pot à lait

## MODIFICATION ET PROGRAMMATION DES PARAMÈTRES DU MENU

Quand la machine est prête, vous pouvez opérer dans le menu pour modifier les fonctions et les paramètres suivants:

- Sélectionner langue
- Arrêt différé
- Réglage de l'horloge
- Heure de départ
- Départ automatique



- Température
- Dureté de l'eau
- Programme café
- Programme cappuccino
- Programme eau
- Détartrage
- Restaurer paramètres
- Statistiques
- Installez le filtre
- Remise à zéro filtre
- Signal sonore
- Contraste

## Sélection de la langue

Si vous désirez modifier la langue à l'écran, procédez comme suit :

- Pressez SET (B2) pour accéder au menu. L'écran affiche "SELECTIONNER LANGUE".
- Pressez OK (B9).
- Pressez les icônes < > (B7) et (B8) jusqu'à ce que la machine affiche la langue désirée.
- Pressez OK (B9) pour confirmer.
- Pressez ← (B6) pour quitter le menu.

**i** **Nota bene:** Si vous vous trompez de langue, vous pouvez accéder directement au menu pour modifier ce paramètre :

- Maintenez la pression sur MENU (B2) pendant au moins 7 secondes jusqu'à ce que la machine affiche les différentes langues.
- Choisissez la langue désirée en opérant comme au par. "Première mise en service de l'appareil".

## Modification de la durée du départ

La machine a été préprogrammée à l'usine pour s'arrêter automatiquement 30 minutes après la dernière utilisation.

Pour modifier cet intervalle (max 120 min) opérez comme suit :

- Pressez SET (B2) pour accéder au menu, puis les icônes < > (B7) et (B8) jusqu'à ce que la machine affiche le message : "ARRÊT DIFFÉRÉ".

- Pressez OK (B9) pour confirmer.
- Pressez les icônes < > (B7) et (B8) pour établir après combien de temps l'appareil doit s'éteindre (1/2 heure, 1 heure, 2 heures).
- Pressez OK (B9) pour confirmer.
- Pressez ← (B6) pour quitter.

## Réglage de l'horloge

- Pressez SET (B2) pour accéder au menu, puis les icônes < > (B7) et (B8) jusqu'à ce que la machine affiche le message : "REGLAGE DE L'HORLOGE".
- Pressez OK (B9).
- Pour programmer l'heure, utilisez les icônes < > (B7) et (B8) et pressez OK (B9) pour confirmer.
- Pour programmer les minutes, utilisez < > (B7) et (B8) et pressez OK (B9) pour confirmer.
- Pressez ← (B6) pour quitter le menu.

## Programmation de l'heure de départ automatique




Cette fonction permet de programmer l'heure à laquelle la machine se mettra en marche automatiquement.

- Assurez-vous que l'horloge de la machine a été programmée.
- Pressez SET (B2) pour accéder au menu, puis les icônes < > (B7) et (B8) jusqu'à ce que la machine affiche le message : "HEURE DE DÉPART".
- Pressez OK (B9).
- Pour programmer l'heure de départ automatique, utilisez < > (B7) et (B8) et pressez OK (B9) pour confirmer.
- Pour programmer les minutes, utilisez < > (B7) et (B8) et pressez OK (B9) pour confirmer.

## Départ automatique


- Pour activer la fonction départ automatique, pressez < > (B7) et (B8) jusqu'à ce que la machine affiche le message : "DÉPART AUTOMATIQUE".
- Pressez OK (B9) pour confirmer.

L'écran affiche le symbole .

- Pressez  (B6) pour quitter le menu.
- Pour désactiver la fonction de mise en marche automatique, appuyer sur l'icône SET (B2) puis sur les icônes < > (B7) et (B8), jusqu'à ce que la machine affiche le message "DÉPART AUTOMATIQUE".  
Appuyer sur l'icône OK (B9). L'inscription "CONFIRMER" apparaît. Appuyer sur l'écran. Appuyer sur  pour désactiver, et le symbole  disparaît.

## Modification de la température du café

Pour modifier la température du café, procédez de la façon suivante :

- Pressez SET (B2) pour accéder au menu, puis les icônes < > (B7) et (B8) jusqu'à ce que la machine affiche le message : "TEMPÉRATURE".
- Pressez OK (B9).
- Pressez les icônes < > (B7) et (B8) pour sélectionner la température du café désirée : basse, moyenne, chaude.
- Pressez OK (B9) pour confirmer la température choisie.
- Pressez  (B6) pour quitter le menu.

## Programmation de la dureté de l'eau

Il est possible d'allonger cette période de fonctionnement et de réduire du même coup la fréquence de détartrage, en programmant la machine selon le contenu réel de calcaire dans l'eau utilisée.

Procédez de la façon suivante :

- Après avoir retiré de son emballage la bande réactive "Total hardness test" (ci-jointe page 2) immergez-la dans l'eau pendant quelques secondes.  
Ressortez-la et attendez environ 30 secondes (jusqu'à ce qu'elle change de couleur et qu'il se forme de petits carrés rouges).
- Mettez la machine en marche en appuyant sur la touche marche/stand-by (A7).
- Pressez SET (B2) pour accéder au menu,

puis les icônes < > (B7) et (B8) jusqu'à ce que la machine affiche le message : "DURETÉ DE L'EAU".

- Pressez OK (B9).
- Pressez les icônes < > (B7) et (B8) jusqu'à sélectionner le nombre correspondant au nombre de carrés rouges qui se sont formés sur la bande réactive (exemple : si 3 carrés rouges se sont formés sur la bande réactive, il faudra sélectionner le message "DURETÉ DE L'EAU"3).
- Pressez OK (B9) pour confirmer.

La machine est maintenant programmée pour donner l'avis de détartrer quand cela est effectivement nécessaire.

## Programme café

Pour les instructions concernant la programmation du café, se référer au chapitre "MODIFICATION DE LA QUANTITÉ DE CAFÉ EN TASSE".

## Programmation du cappuccino

Pour les instructions concernant la programmation du cappuccino, consultez le chapitre "MODIFICATION DE LA QUANTITÉ DE LAIT ET DE CAFÉ POUR LE CAPPUCCINO".

## Programme eau

Pour les instructions, se référer au chapitre 'MODIFICATION DE LA QUANTITÉ D'EAU CHAUDE'

## Détartrage



**Attention !** Le détartrant contient des acides. Respectez les consignes de sécurité du produit figurant sur le flacon de détartrant.



**Nota bene:** Utilisez exclusivement le détartrant préconisé par le fabricant. Autrement, la garantie n'est pas valable. De plus, si le détartrage n'est pas effectué régulièrement, la garantie sera nulle.



**Attention !** Avant le détartrage, vérifiez si le filtre adoucisseur a été retiré.

Quand la machine affiche le message «DETARTREZ SVP» il est temps d'effectuer un détartrage.

Procédez de la façon suivante :

- assurez-vous que la machine est prête.
- Accrochez le bec à eau (C7) au gicleur (A10)
- Pressez SET (B2) pour accéder au menu, puis les icônes < > (B7) et (B8) jusqu'à ce que la machine affiche le message : "DÉTARTRAGE".
- Pressez OK (B9), la machine affichera le message: «DÉTARTRAGE CONFIRMEZ SVP».
- Pressez OK (B9).  
L'écran affiche "INSEREZ DÉTARTRANT. CONFIRMEZ SVP "
- Videz le réservoir d'eau, versez le contenu du flacon de détartrant en respectant le mode d'emploi et ajoutez de l'eau jusqu'au niveau MAX imprimé sur le réservoir d'eau.  
Posez un récipient d'environ 2 litres sous la buse eau chaude.
- Pressez OK (B9). La solution détartrante sortira par la buse à eau chaude et commencera à remplir le récipient.
- La machine affiche le message 'DÉTARTRAGE'
- Le programme de détartrage exécute automatiquement une série de pauses.
- Au bout de 30 minutes environ, la machine affichera le message «DÉTARTRAGE ACHEVE CONFIRMEZ SVP»  
Pressez OK (B9), la machine affichera le message : «RINCAGE CONFIRMEZ SVP».
- Videz le réservoir d'eau, rincez-le pour éliminer les résidus de détartrant et remplissez-le d'eau claire.
- Réinsérez le réservoir plein d'eau claire.  
L'écran affiche à nouveau "RINÇAGE CONFIRMEZ SVP "
- Pressez à nouveau OK (B9).  
L'eau chaude sort de la buse et remplit le récipient. La machine affiche le message " RINÇAGE "
- Attendez le message " RINCAGE TERMINE CONFIRMEZ SVP".
- Pressez OK (B9).  
L'écran affiche "DETARTRAGE ACHEVE puis

REMPLISSEZ RÉSERVOIR".

Remplissez encore le réservoir avec de l'eau claire.

- Le programme de détartrage est terminé et la machine peut faire du café.

REMARQUE : Si la procédure de détartrage est interrompue avant la fin, il faudra tout recommencer.



**Attention !** SI LE DÉTARTRAGE N'EST PAS EFFECTUÉ RÉGULIÈREMENT, LA GARANTIE SERA NULLE.

## Restauration des paramètres (RAZ)

Pour éventuellement restaurer les paramètres d'origine de la machine (même une fois que l'utilisateur les a modifiés) procédez de la façon suivante :

- Pressez SET (B2) pour accéder au menu, puis les icônes < > (B7) et (B8) jusqu'à ce que la machine affiche le message : "RESTAURER PARAMETRES".
- Pressez OK (B9), la machine affichera le message: «RESTAURER PARAMETRES CONFIRMEZ SVP" ».
- Pressez OK (B9) pour restaurer les paramètres.

## Statistiques

Cette fonction permet d'afficher les données statistiques de la machine.


Pour les afficher, procédez comme suit :

- Pressez OK (B2) pour accéder au menu, puis les icônes < > (B7) et (B8) jusqu'à ce que la machine affiche le message : "STATISTIQUES".
- Pressez OK (B9).
- En appuyant sur < > (B7) et (B8), vous pouvez vérifier :
  - Combien de cafés et de cappuccinos ont été faits
  - Combien de détartrages ont été effectués
  - Combien de litres d'eau ont été fournis globalement
- Appuyez une fois sur l'icône ← (B6) pour quitter cette fonction ou deux fois pour quit-

ter le menu.

## Signal sonore

Cette fonction permet d'activer /désactiver le signal sonore que la machine émet à chaque pression des icônes et chaque fois que vous insérez/retirez un accessoire.

 **Nota bene:** La machine est reprogrammée avec activation du signal sonore.

- Pressez SET (B2) pour accéder au menu, puis les icônes < > (B7) et (B8) jusqu'à ce que la machine affiche le message : "SIGNAL SONORE".
- Pressez OK (B9). L'écran affiche le message " SIGNAL SONORE CONFIRMEZ SVP "
- Pressez ← (B6) pour désactiver le signal sonore ou sur OK (B9) pour l'activer.
- Pressez ← (B6) pour quitter le menu.

## Réglage contraste

Pour augmenter ou diminuer le contraste de l'écran, procédez comme suit :

- Pressez SET (B2) pour accéder au menu, puis les icônes < > (B7) et (B8) jusqu'à ce que la machine affiche le message : "CONTRASTE".
- Pressez OK (B9).
- Pressez les icônes < > (B7) et (B8) jusqu'à ce que le contraste désiré soit affiché à l'écran : la barre d'avancement indique le niveau de contraste sélectionné.
- Pressez OK (B9) pour confirmer.
- Appuyez une fois sur ← (B6) pour quitter cette fonction ou deux fois pour quitter le menu.


## Filtre eau


Pour les instructions concernant le filtre adoucisseur, se référer au chapitre "INSTALLATION DU FILTRE".

## ARRÊT DE L'APPAREIL

Chaque fois que vous éteignez l'appareil, il effec-

tue automatiquement un rinçage qui ne peut pas être interrompu.

 **Danger Brûlures !** Pendant le rinçage, un peu d'eau chaude sort des becs de la buse à café. Évitez les éclaboussures. Pour arrêter l'appareil, pressez marche/stand-by (A7). L'appareil exécute le rinçage puis il s'éteint.

 **Nota bene:** Si l'appareil reste inutilisé pendant longtemps, mettez sur 0 l'interrupteur général ON/OFF (A23) situé au dos de l'appareil.

## CARACTÉRISTIQUES TECHNIQUES

Tension : 220-240 V~ 50/60 Hz max. 10 A  
 Puissance absorbée : 1350 W  
 Pression : 15 bars  
 Capacité réservoir d'eau : 1,8 litre  
 Dimensions LxHxP : 595x456x412 mm  
 Poids : 26 kg

 L'appareil est conforme aux directives CE suivantes :

- Directive Basse Tension 2006/95/CE et ses amendements.
- Directive EMC 2004/108/CE et ses amendements.

Les matières et les objets destinés au contact avec des produits alimentaires sont conformes au règlement européen (CE) N°1935/2004.

## MESSAGES AFFICHÉS À L'ÉCRAN


MESSAGE AFFICHÉ	CAUSE PROBABLE	SOLUTION
REMP LISSEZ RÉSERVOIR	<ul style="list-style-type: none"> <li>Le réservoir d'eau est vide ou mal inséré.</li> </ul>	<ul style="list-style-type: none"> <li>Remplissez le réservoir d'eau et/ou insérez-le correctement, en poussant à bloc.</li> </ul>
MOULU TROP FIN / AJUSTEMENT MOUTURE (+ <i>alterné avec</i> ) PRESSEZ OK	<ul style="list-style-type: none"> <li>La mouture est trop fine et le café coule trop lentement.</li> <li>La machine ne peut pas faire de café parce qu'il y a de l'air dans son circuit hydraulique Cause probable : la procédure d'installation du filtre n'a pas été effectuée correctement.</li> </ul>	<ul style="list-style-type: none"> <li>Tournez le bouton de réglage de la mouture d'un cran vers le numéro 7.</li> <li>Vérifiez si le filtre (A9) est bien installé et si la procédure d'installation a été effectuée correctement.</li> </ul>
MOULU TROP FIN / AJUSTEMENT MOUTURE (+ <i>alterné</i> ) PRESSEZ OK ( <i>et ensuite</i> ) REMP LISSEZ RÉSERVOIR	<ul style="list-style-type: none"> <li>Le réservoir a été retiré pendant la sortie.</li> <li>Il y a de l'air dans le circuit hydraulique.</li> </ul>	<ul style="list-style-type: none"> <li>Insérez le réservoir et pressez OK (B9). L'écran affiche le message "EAU CHAUDE PRESSEZ OK". Appuyez encore sur l'icône OK (B9). La machine revient en mode prête à travailler.</li> </ul>
VIDEZ LE RECUPERATEUR DE CAFE	<ul style="list-style-type: none"> <li>Le récupérateur de café (A4) est plein ou la dernière préparation remonte à plus de 3 jours (cette opération garantit une hygiène correcte de la machine).</li> </ul>	<ul style="list-style-type: none"> <li>Videz le récupérateur de café, nettoyez-le et remettez-le en place. Important : quand vous sortez l'égouttoir, VOUS DEVEZ toujours vider le récupérateur de café, même s'il n'est pas plein. Sans cela, il se peut qu'après, en faisant les cafés, le récupérateur se remplisse plus que prévu et que la machine s'engorge.</li> </ul>
INSEREZ LE RECUPERATEUR DE CAFE	<ul style="list-style-type: none"> <li>Après le nettoyage, le récupérateur de café n'a pas été remis en place.</li> </ul>	<ul style="list-style-type: none"> <li>Ouvrez la porte de service et insérez le récupérateur de café.</li> </ul>

MESSAGE AFFICHÉ	CAUSE PROBABLE	SOLUTION
AJOUTEZ LE CAFÉ PRÉ-MOULU	<ul style="list-style-type: none"> <li>La fonction 'café prémoulu' a été sélectionnée mais le café prémoulu n'a pas été versé dans l'entonnoir.</li> <li>L'entonnoir (A21) est bouché.</li> </ul>	<ul style="list-style-type: none"> <li>Extrayez la machine et introduisez le café prémoulu dans l'entonnoir.</li> <li>Videz l'entonnoir à l'aide d'un couteau (voir paragraphe "Nettoyage de l'entonnoir pour introduire le café prémoulu")</li> </ul>
DÉTARTREZ SVP ! (alterné) NORMAL GOUT NORMAL	<ul style="list-style-type: none"> <li>Il indique qu'il faut détartrer la machine.</li> </ul>	<ul style="list-style-type: none"> <li>Il faut exécuter au plus vite le programme de détartrage décrit au chap. « Détartrage ».</li> </ul>
MOINS DE CAFE	<ul style="list-style-type: none"> <li>Vous avez utilisé trop de café.</li> </ul>	<ul style="list-style-type: none"> <li>Sélectionnez un goût plus léger ou réduisez la quantité de café prémoulu et demandez à nouveau du café à la machine.</li> </ul>
REMPLEZ LE RÉSERVOIR A GRAINS	<ul style="list-style-type: none"> <li>Il n'y a plus de café en grains.</li> </ul>	<ul style="list-style-type: none"> <li>Remplissez le réservoir de grains</li> </ul>
INSEREZ L'INFUSEUR	<ul style="list-style-type: none"> <li>Après le nettoyage, l'infuseur n'a pas été remis en place.</li> </ul>	<ul style="list-style-type: none"> <li>Insérez l'infuseur (voir chap. "Nettoyage de l'infuseur").</li> </ul>
FERMEZ LA PORTE	<ul style="list-style-type: none"> <li>La porte de service est ouverte</li> </ul>	<ul style="list-style-type: none"> <li>Refermez la porte de service.</li> </ul>
ALARME GÉNÉRALE!	<ul style="list-style-type: none"> <li>L'intérieur de la machine est très sale.</li> </ul>	<ul style="list-style-type: none"> <li>Nettoyez soigneusement la machine comme indiqué au par. « Nettoyage et entretien ». Après quoi, si la machine affiche encore le message, adressez-vous à un centre de service.</li> </ul>
REMPLACEZ LE FILTRE !	<ul style="list-style-type: none"> <li>Il indique qu'il faut remplacer le filtre adoucisseur (A9).</li> </ul>	<ul style="list-style-type: none"> <li>Il faut remplacer immédiatement le filtre en suivant les instructions du paragraphe "Remplacement du filtre".</li> </ul>

## SOLUTION DES PROBLÈMES

Voici une liste de dysfonctionnements possibles

Si le problème ne peut pas être résolu de la manière décrite, contactez le SAV.

PROBLÈME	CAUSE PROBABLE	SOLUTION
Le café n'est pas chaud	<ul style="list-style-type: none"> <li>• Les tasses n'ont pas été préchauffées</li> <li>• L'infuseur a refroidi parce qu'il s'est écoulé plus de 2/3 minutes depuis le dernier café.</li> <li>• La température programmée n'est pas suffisante.</li> </ul>	<ul style="list-style-type: none"> <li>• Chauffez les tasses en les rinçant à l'eau chaude</li> <li>• Avant de faire le café, chauffez l'infuseur en sélectionnant la fonction  (B3) dans le menu.</li> <li>• Modifier la température programmée (voir paragraphe 'Modification de la température du café').</li> </ul>
Le café est peu crémeux	<ul style="list-style-type: none"> <li>• Le café est moulu trop gros.</li> <li>• Le mélange de café ne va pas.</li> </ul>	<ul style="list-style-type: none"> <li>• Tournez le bouton de réglage de la mouture d'un cran vers le numéro 1 en sens inverse des aiguilles d'une montre pendant que le moulin est en marche (fig. 14)</li> <li>• Utilisez un mélange pour machines à café expresso.</li> </ul>
Le café coule trop lentement ou il sort goutte à goutte.	<ul style="list-style-type: none"> <li>• Le café est moulu trop fin.</li> </ul>	<ul style="list-style-type: none"> <li>• Tournez le bouton de réglage de la mouture d'un cran vers le numéro 7 dans le sens des aiguilles d'une montre pendant que le moulin est en marche (fig. 14). Tournez d'un cran à la fois jusqu'à obtention d'un débit satisfaisant. L'effet ne sera appréciable qu'au bout de 2 cafés.</li> </ul>

PROBLÈME	CAUSE PROBABLE	SOLUTION
Le café sort trop vite	<ul style="list-style-type: none"> <li>Le café est moulu trop gros.</li> </ul>	<ul style="list-style-type: none"> <li>Tournez le bouton de réglage de la mouture d'un cran vers le numéro 1 en sens inverse des aiguilles d'une montre pendant que le moulin est en marche (fig. 14). Attention à ne pas trop tourner le bouton de réglage de la mouture, autrement, quand vous demanderez deux cafés, il risquera de couler goutte à goutte. L'effet ne sera appréciable qu'au bout de 2 cafés.</li> </ul>
Un des deux becs, ou les deux, ne laisse(nt) pas couler le café.	<ul style="list-style-type: none"> <li>Les becs sont bouchés.</li> </ul>	<ul style="list-style-type: none"> <li>Nettoyez les becs avec une épingle (fig. 27).</li> </ul>
Au lieu de sortir par les becs, le café coule le long de la porte de service (A2).	<ul style="list-style-type: none"> <li>Les trous des becs sont bouchés par de la poudre de café séchée.</li> <li>Le convoyeur café (A3) dans la porte de service est coincé.</li> </ul>	<ul style="list-style-type: none"> <li>Nettoyez les becs avec une épingle, une éponge ou une brosse à poils durs (fig. 27-29)</li> <li>Nettoyez soigneusement le convoyeur café (A3), surtout à proximité des charnières.</li> </ul>
De l'eau sort de la buse à la place du café.	<ul style="list-style-type: none"> <li>Le café moulu est resté bloqué dans l'entonnoir (A21)</li> </ul>	<ul style="list-style-type: none"> <li>Nettoyez l'entonnoir (A21) à l'aide d'une fourchette en bois ou en plastique et nettoyez l'intérieur de la machine.</li> </ul>



PROBLÈME	CAUSE PROBABLE	SOLUTION
Le lait ne sort pas de la buse (C5).	<ul style="list-style-type: none"> <li>Le plongeur n'est pas introduit ou il est mal introduit.</li> </ul>	<ul style="list-style-type: none"> <li>Insérez bien le plongeur (C4) dans le caoutchouc du couvercle du pot à lait (fig. 24).</li> </ul>
Le lait mousse peu.	<ul style="list-style-type: none"> <li>Le couvercle du pot à lait est sale</li> <li>Le curseur lait est mal positionné</li> </ul>	<ul style="list-style-type: none"> <li>Nettoyez le couvercle du lait en suivant les instructions du paragraphe « Nettoyage du pot à lait ».</li> <li>Réglez, en suivant les indications du paragraphe « Préparation du cappuccino »</li> </ul>
Le lait mousse à grosses bulles ou il gicle de la buse.	<ul style="list-style-type: none"> <li>Le lait n'est pas assez froid ou ce n'est pas du lait demi-écrémé.</li> <li>Le curseur émulsion lait est mal réglé.</li> <li>Le couvercle du pot à lait est sale</li> </ul>	<ul style="list-style-type: none"> <li>Utilisez de préférence du lait écrémé ou demi-écrémé, à peine sorti du réfrigérateur (environ 5 °C). Si le résultat ne vous satisfait toujours pas, essayez du lait d'une autre marque.</li> <li>Déplacez légèrement le curseur vers «CAFFELATTE» (voir par. « Préparation du cappuccino»).</li> <li>Nettoyez le couvercle du lait en suivant les instructions du paragraphe «Nettoyage du pot à lait»</li> </ul>